





ランサーエボリューションX  
競技用エンジンE.C.U. (リストラクター対応)  
RA186932R1/RA186932N1


## 取付・取扱説明書


株式会社ラリーアート商品をお買い上げ頂きありがとうございます。  
この取付・取扱説明書をよくお読みになり、当商品の内容をご理解された上で取付・  
取扱いを正しく行い、ご使用下さいますようお願い致します。  
また、今後のメンテナンスの為に、この取付・取扱説明書は、お客様のお手元に置か  
れ、大切に保管しておいて下さい。


### 注意事項とお願い

●この取付要領書には次のマークを使用しています。

 **警告**  **注意** は特に重要な事項です。  
必ず読んでお守り下さい。

 **警告**… 安全の為に必ず守って頂きたいこと。  
守らないと死亡や重大な障害につながる恐れがあります。

 **注意**… 安全の為に必ず守って頂きたいこと。  
守らないと障害や事故につながる恐れがあります。

 **アドバイス**… 取付の為に守っていただきたいこと。

- 記載事項に従わない取り付けを行った場合は、当商品の機能等を阻害するばかりで  
はなく、車両等の不具合につながる恐れもありますので、絶対に行わないで下さい。
- 当商品は取付時・取付後に発生した、いかなる不具合につきましても、責任を負い  
かねますのでご了承下さい。
- 当商品を取付けた場合、直接的または間接的に発生しうる車両等の不具合に対し  
まして、三菱自動車工業株式会社の車両クレーム保証の対象から外れますので、  
ご注意願います。

取付販売店の方へ	●この取付・取扱説明書は必ずお客様に渡して下さい。
お客様へ	●当商品をご使用になる前に、取り扱い上の注意をよくお読みの上、正しく お使いください。 ●また、この取付・取扱説明書を車両に常備(グローブボックス等)し、大切に 保管してください。

R023-0286-0807

株式会社ラリーアート

# お客様へ

## ■取扱い上の注意

### ⚠警告

★当商品を装着する場合、下記の三菱純正部品は無改造のまま使用してください。  
したがわない場合は、エンジンの故障や破損を起こします。

- エアフローセンサ ●フューエルポンプ ●ノックセンサー ●インレット/エキゾーストカムポジションセンサー
- ターボチャージャー ●コントロールハーネス ●水温センサー ●燃圧レギュレーター
- インジェクター ●スロットルボデーASSY ●クランク角センサー ●MAPセンサー
- 圧縮比の変更(シリンダーブロック、シリンダーヘッド、ピストン等)

### ⚠注意

- 1.当商品を本来の用途以外に使用しないで下さい。
- 2.当商品は適応車種及び適応燃料以外には絶対に使用、取付をしないで下さい。破損や事故の原因となる事があります。
- 3.当商品の加工、分解は絶対に行わないで下さい。
- 4.当商品を装着後、運転中に異常が発生した場合は、直ちに車両を止めて整備工場にて点検を受けて下さい。そのまま走行を続けると、車両の破損や事故につながる恐れがあります。
- 5.当商品は取付状態も含め、いつも正常な状態を保つよう必要に応じて車両の点検を行って下さい。
- 6.劣化、破損などにより、本来の状態を維持していない場合は、速やかに交換を行って下さい。
- 7.当商品を装着して競技に参加する場合、各競技規則に合致しているかは参加者において確認する必要があります。

## ■部品適応表

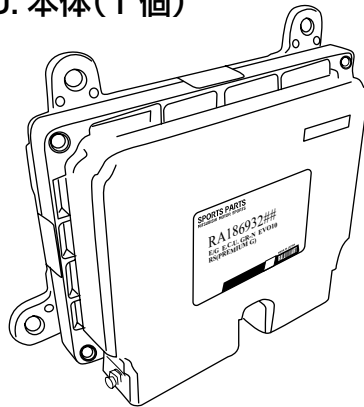
当商品の装着は、次の適応表に合ったもので行って下さい。

車種名	型式	類別	T/M	エンジン	部品番号	使用燃料
ランサーエボリューションX	CZ4A	RS	5FM/T	4B11ターボ	RA186932R1	国内ハイオクガソリン
				φ32mmリストラクター装着仕様	RA186932N1	FIAガソリン

## 構成部品

(取り付け前に部品が揃っているか確認して下さい。)

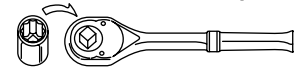
- ① スポーツE.C.U. 本体(1個)



## 使用工具類

(次の工具を用意して下さい。)

ソケットレンチ(10・12)



エクステンションバー(短)



R023-0286-0807

## 取付上の注意

### ⚠ 注意

1. 火傷などを防止するため、車両、エンジンを停止し、エンジンが完全に冷えてから作業を行って下さい。

### 📖 アドバイス

2. 取付けボルト、ナット等は指定トルクで確実に締付けて下さい。

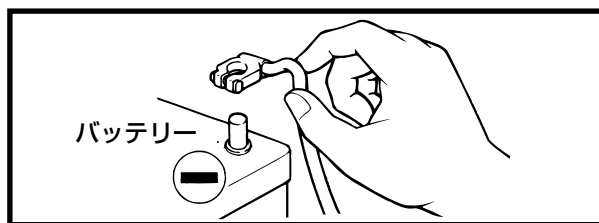
### ⚠ 警告

3. 電気ショートによる破損および焼損・火災を防止する為、バッテリーの(-)端子の接続を外して作業を行って下さい。  
4. 事故、車両故障防止の為、車両へ当商品組み付け後、車両のホース、ハーネスなどに干渉の恐れがないか必ず点検を行って下さい。

## 取付順序

1. 三菱自動車発行の整備解説書及びMUT-Ⅲ取扱説明書に従い、下記の作業を実施して下さい。

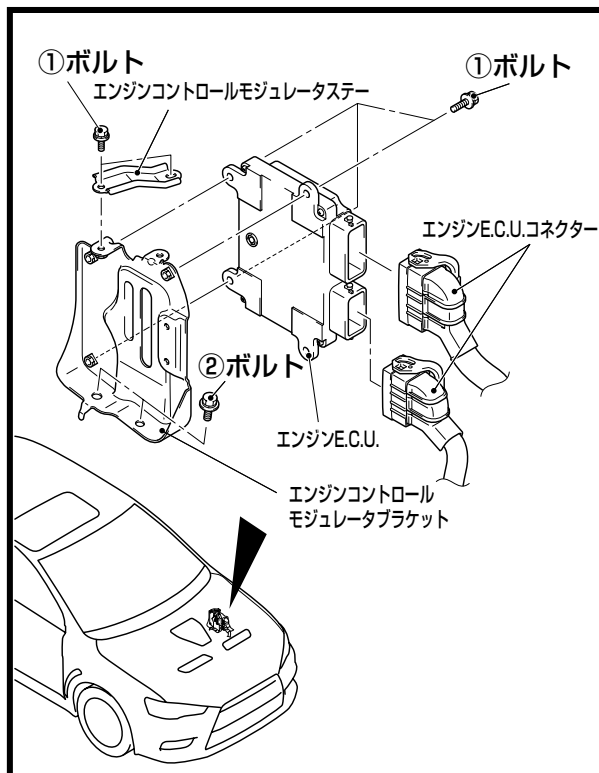
- ①コーディングデータ保存
- ②タイミングチェーン伸び量の初期学習値保存



2. バッテリーの(-)端子を外して下さい。

### 📖 アドバイス

●バッテリーの(-)端子を脱着する場合は、半導体部品を損傷するおそれがあるため、必ずイグニッションスイッチ及びライティングスイッチを切ってから行って下さい。



3. 三菱自動車発行の整備解説書に従い、車両のE.C.U.を取外して下さい。  
4. 取外しと逆手順で、スポーツE.C.U.を車両に取付けて下さい。

### 📖 アドバイス

●コネクターの取付・取外しは、配線が断線しない様、リード線を引張らず、必ずコネクター本体を持ってロックを外して下さい。

●取付け時の締め付けトルク  
規定トルク ①ボルト4.0±2.0N・m  
②ボルト9.5±3.5N・m

5. 三菱自動車発行の整備解説書及びMUT-Ⅲ取扱説明書に従い、下記の作業を実施して下さい。

- ①エンジンE.C.U.へのキーコード登録
- ②エンジンE.C.U.への車体番号登録
- ③コーディングデータ書き込み
- ④タイミングチェーン伸び量の初期学習値書き込み
- ⑤イニシャライズ操作

### 📖 アドバイス

●エンジンE.C.U.を交換後、MPIエンジン学習値が未学習状態のためアイドルが不安定になることがあります。このような場合は三菱自動車発行の整備解説書に従い、アイドル学習を行って下さい。

6. 各部の取付および締め付けを確認した後、バッテリーの(-)端子を接続し、エンジンを始動して下さい。

R023-0286-0807