

## 取付・取扱説明書

株式会社ラリーアート商品をお買い上げ頂きありがとうございます。


この取付・取扱説明書をよくお読みになり、当商品の内容をご理解された上で取付・取扱いを正しく行い、ご使用下さいますようお願い致します。


また、今後のメンテナンスの為に、この取付・取扱説明書は、お客様のお手元に置かれ、大切に保管しておいて下さい。

### 注意事項とお願い

●この取付要領書には次のマークを使用しています。

 **警告**  **注意** 警告、注意は特に重要な事項です。  
必ず読んでお守り下さい。

 **警告**… 安全の為に必ず守って頂きたいこと。  
守らないと死亡や重大な障害につながる恐れがあります。

 **注意**… 安全の為に必ず守って頂きたいこと。  
守らないと障害や事故につながる恐れがあります。

 **アドバイス**… 取付の為に守って頂きたいこと。

- 記載事項に従わない取り付けを行った場合は、当商品の機能等を阻害するばかりではなく、車両等の不具合につながる恐れもありますので、絶対に行わないで下さい。
- 当商品は取付時・取付後に発生した、いかなる不具合につきましても、責任を負いかねますのでご了承下さい。
- 当商品は購入日から1年間の品質保証をしています。保証については購入された販売店での購入証明書（領収書、レシート等）が必要となります。

この取付・取扱説明書は必ずお客様に渡して下さい。(大切に保管して下さい。)

# お客様へ

## ■取扱い上の注意

### ⚠注意

- 1.当商品は適用車種以外には絶対に使用、取付をしないで下さい。破損や事故の原因となる事があります。
- 2.当商品の加工は絶対に行わないで下さい。
- 3.当商品を装着後、運転中に異常が発生した場合は、直ちに車両を止めて整備工場にて点検を受けて下さい。そのまま走行を続けると、車両の破損や事故につながる恐れがあります。
- 4.当商品は金属製の為、日射量や気温変化によりシフトノブ本体が熱くなったり、冷たくなったりします。火傷等につながる恐れがありますので、必ずドライビンググローブを装着して使用して下さい。
- 5.当商品は取付状態も含め、いつも正常な状態を保つように必要に応じて車両の点検を行って下さい。
- 6.劣化、破損などにより、本来の状態を維持していない場合は、速やかに交換を行って下さい。

## ■部品適応表

当商品の装着は、次の適応表に合ったもので行って下さい。

車種名	型式	A/T仕様	部品番号
アウトランダー	CW5W	ゲート式 スポーツモード付	RAY62006
グランディス	NA4W		

## 取付上の注意

### ⚠注意

- 1.取付の際は、シフトポジションをP(パーキング)にし、駐車ブレーキをしっかりかけ、エンジンを必ずOFFにして、作業の安全を確認した上で行って下さい。
- 2.取付の際は、当商品の鋭角な部分などでケガをしない様にして下さい。

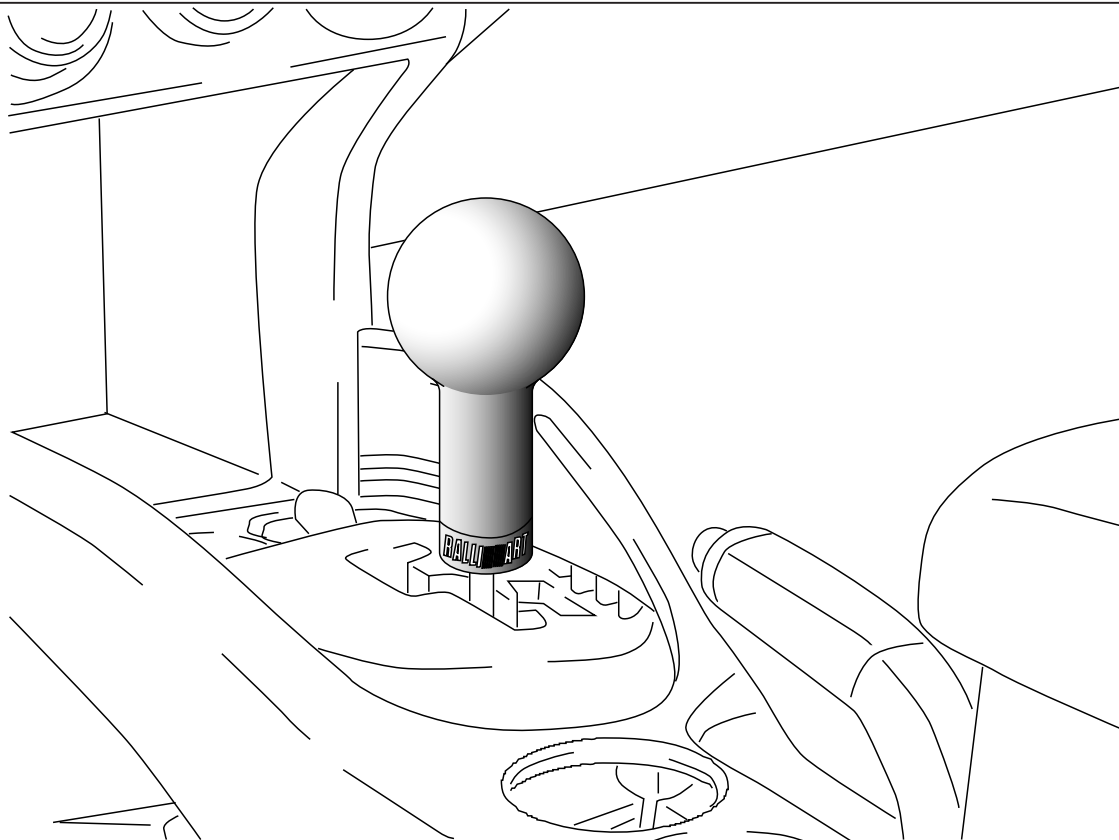
### 📖アドバイス

- 3.当商品の取付は、認証工場での装着を推奨致します。

R023-0208-0606

1

## 取付完成図



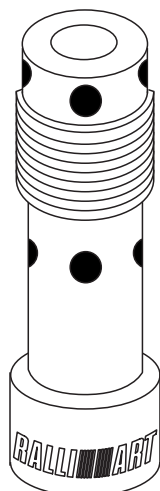
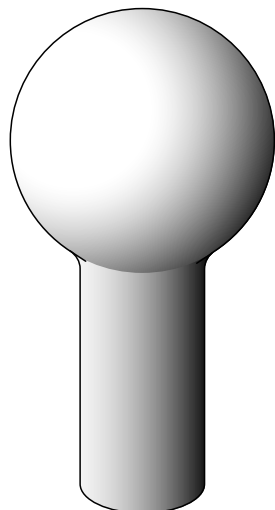
## 使用工具類

六角棒スパナ (構成部品⑤)

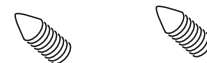


## 構成部品 (取り付け前に部品が揃っているか確認して下さい。)

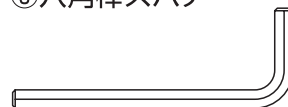
①シフトノブ アッパー：1個    ②シフトノブ ロワー：1個    ③ロックビス フラット：2個



④ロックビス ピン：2個



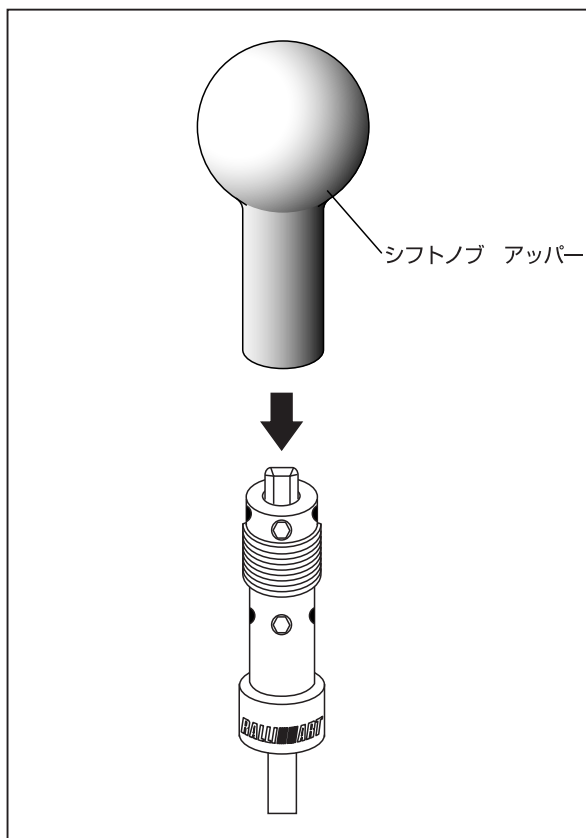
⑤六角棒スパナ



R023-0208-0606



## 取付順序



- (4) シフトノブ アッパーをシフトノブ ロワーに回し込んで締付け、しっかり固定して下さい。

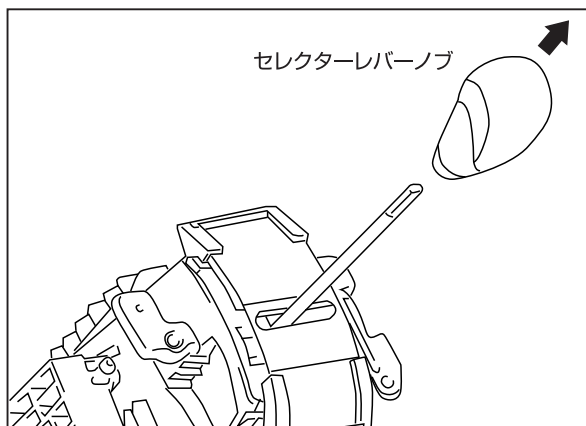
**MEMO**

R023-0208-0606

# 取付順序

## 【グランディスに取り付る場合】

### 1.元のシフトノブの取外し

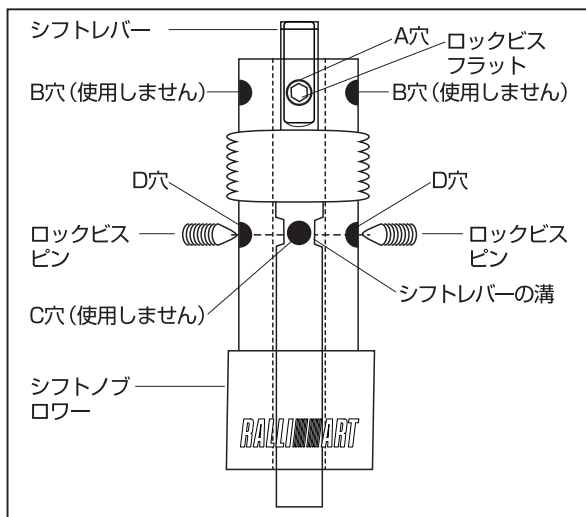


- (1) セレクターレバーノブを図示矢印方向に引き抜き、取外してください。

### ! 注意

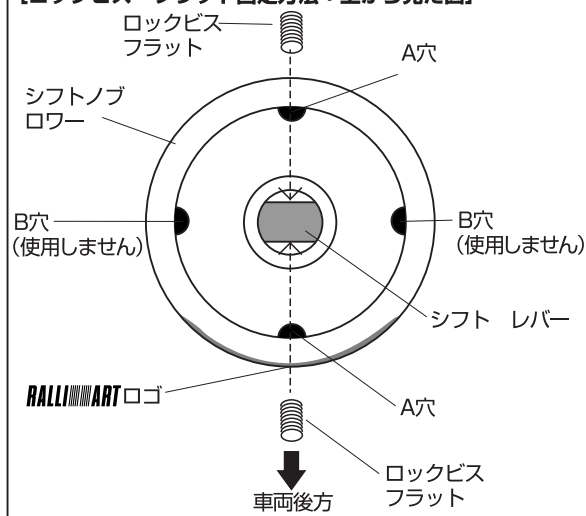
- 引き抜く際は、強い力が必要ですので、外れたときに勢いが余って周りに手や頭などをぶつけない様、ご注意ください。

### 2.アルミシフトノブの取付け



- (1) RALLIARTロゴが車両後方に向くようにシフトノブ ローワーをシフトレバーに差し込んで下さい。
- (2) D穴からシフトレバーの溝が見える位置で、ロックビス ピンを回し込み、溝にピンが引っかかるように締め込んで下さい。締付ける際は、ネジ緩み止め剤を塗布して下さい。

#### 【ロックビス フラット固定方法：上から見た図】



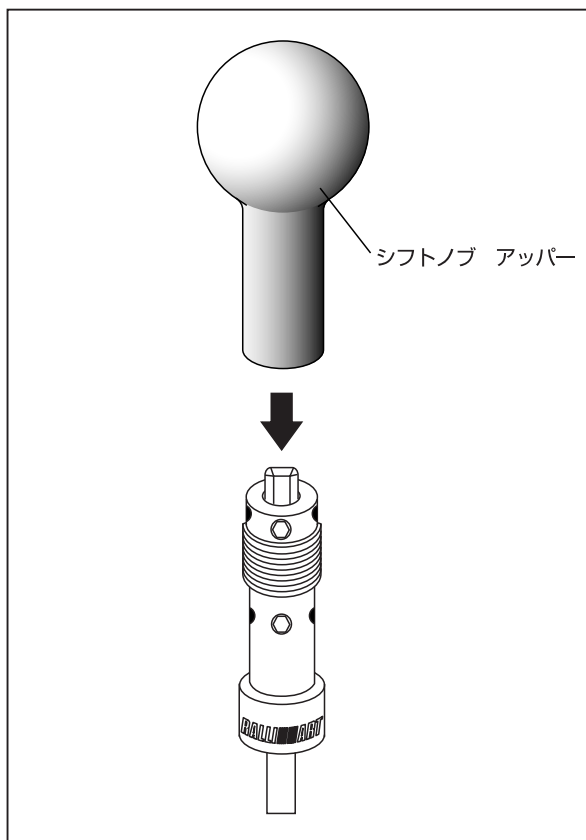
- (3) A穴を使用して、ロックビス フラットを締め込み (B穴は使用しません) シフトノブ ローワーをしっかりと固定して下さい。締付ける際は、ネジ緩み止め剤を塗布して下さい。

### アドバイス

- ロックビスを紛失しないようご注意ください。

R023-0208-0606

## 取付順序



- (4) シフトノブ アッパーをシフトノブ ロワーに回し込んで締付け、しっかり固定して下さい。

**MEMO**

R023-0208-0606