




取付・取扱説明書


株式会社ラリーアート商品をお買い上げ頂きありがとうございます。
 この取付・取扱説明書をよくお読みになり、当商品の内容をご理解された上で取付・
 取扱いを正しく行い、ご使用下さいますようお願い致します。
 また、今後のメンテナンスの為に、この取付・取扱説明書は、お客様のお手元に置か
 れ、大切に保管しておいて下さい。


注意事項とお願い

●この取付要領書には次のマークを使用しています。

 **警告**  **注意** は特に重要な事項です。
必ず読んでお守り下さい。

 **警告** … 安全の為に必ず守って頂きたいこと。
 守らないと死亡や重大な障害につながる恐れがあります。

 **注意** … 安全の為に必ず守って頂きたいこと。
 守らないと障害や事故につながる恐れがあります。

 **アドバイス** … 取付の為に守っていただきたいこと。

- 記載事項に従わない取り付けを行った場合は、当商品の機能等を阻害するばかりで
 はなく、車両等の不具合につながる恐れもありますので、絶対に行わないで下さい。
- 当商品は購入日から1年間、又は20,000kmの品質保証をしています。保証につ
 いては購入された販売店での購入証明書（領収書、レシート等）が必要になります。
- 当商品を取付けた場合、直接的または間接的に発生しうる車両等の不具合に対し
 まして、三菱自動車工業株式会社の車両クレーム保証の対象から外れますので、
 ご注意願います。

取付販売店の方へ	●この取付・取扱説明書は必ずお客様に渡して下さい。
お客様へ	●当商品をご使用になる前に、取り扱い上の注意をよくお読みの上、正しく お使いください。 ●また、この取付・取扱説明書を車両に常備(グローブボックス等)し、大切に 保管してください。

お客様へ

■取扱い上の注意

! 注意

1. 当商品を本来の用途以外に使用しないで下さい。
2. 当商品の加工は絶対に行なわないで下さい。
3. 当商品は適応車以外には絶対に使用、取付けをしないで下さい。破損や事故の原因となる事があります。
4. 当商品は他製品との組合せでの取付けは出来ません。必ずキットで使用して下さい。
5. 当商品は取付状態を含め、いつも正常な状態を保つ様、必要に応じて車両の点検を行なって下さい。
6. 当商品を装着後、運転中に異常が発生した場合は、直ちに車両を停めて整備工場にて点検を受けて下さい。そのまま走行を続けると、車両の破損や事故につながる恐れがあります。
7. 劣化、破損等により本来の状態を維持していない場合は、速やかに交換して下さい。
8. 当商品を装着したまま自動洗車機(コイン洗車機等)を使用しないで下さい。破損や故障の原因となる事があります。
9. 当商品を装着したままボディカバー等を被せないで下さい。破損や故障の原因となる事があります。
10. 当商品を装着して立体駐車場など天井の低い場所へ入る時はアンテナを倒す、若しくは取外して下さい。破損や故障の原因となる事があります。また、操作する時はショートアンテナの根元で行なって下さい。
11. 当商品を装着すると環境によっては受信状態が低下する場合があります。
12. 当商品は装着することにより、車両の電波受信状態そのものが飛躍的に高まるものではありません。

📖 アドバイス

自動洗車機(コイン洗車機等)の使用やボディカバーを被せる際は、必ずショートアンテナ本体と取付構成部品を車両のアンテナベースから取外して下さい。
この作業を怠ると、破損や故障の原因、及び構成部品の紛失につながる事があります。

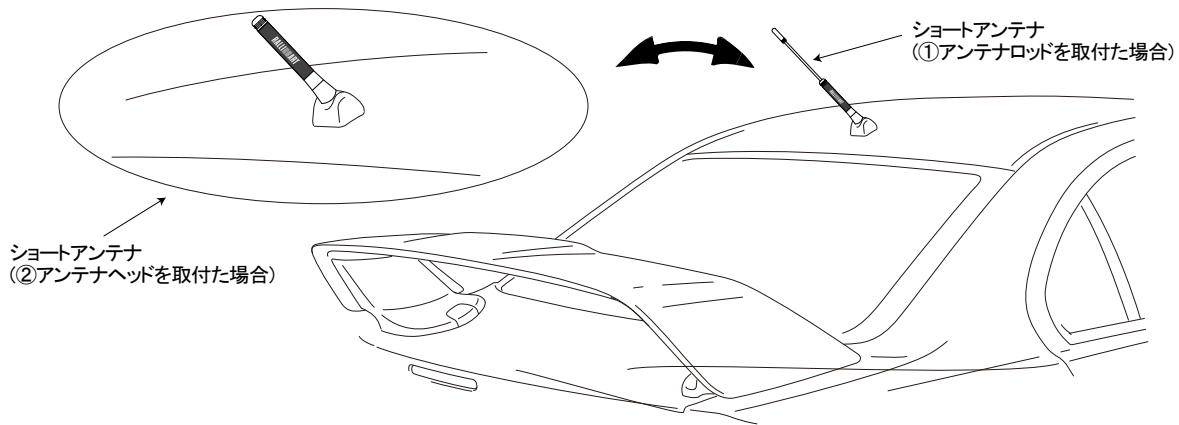
■部品適応表

当商品の装着には、次の適応表に合ったもので行って下さい。

車 両 名	型 式	仕 様
OUTLANDER	CW5W, CW6W	I
GALANT FORTIS	CY4A	
GALANT FORTIS SPORTBACK	CX4A	
LANCER EVOLUTION X	CZ4A	
ek WAGON, ek SPORTS (ルーフアンテナ車のみ)	H81W, H82W	
COLT	Z21A, Z22A, Z23A, Z24A, Z25A, Z26A, Z27A, Z27AG, Z28A	II
COLT PLUS	Z23W, Z24W, Z27W, Z27WG	III
i	HA1W, HA3W	
LANCER CEDIA, LANCER (ルーフアンテナ車のみ)	CS2A, CS5A, CS6A	IV
LANCER CEDIA WAGON LANCER WAGON	CS2W, CS5W	
LANCER EVOLUTION IX-MR~VII (ルーフアンテナ車のみ)	CT9A, CT9W	
LANCER EVOLUTION WAGON(ALL)		
RVR	GA3W	V

R023-0376-1002

取付完成図



使用工具類(次の工具を用意して下さい。)

マイナスドライバー:1本

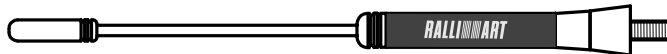


六角レンチ(2.5mm):1本



構成部品(取り付け前に部品が揃っているか確認して下さい。)

【ショートアンテナASSY】(梱包時の状態)



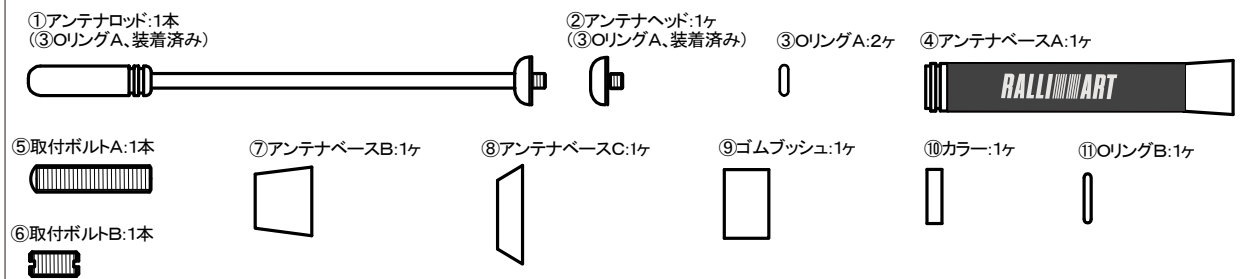
※ 梱包時は、以下構成部品の①アンテナロッド:1ヶ、

③Oリング:1ヶ、④アンテナベースA:1ヶ、

⑤取付ボルトA:1ヶ、⑦アンテナベースB:1ヶが

組付けられています。取付車種により、取付手順に従い、
構成部品を組替えて取付ける様にして下さい。

【構成部品】



取付上の注意

! 注意

1. 作業の安全を確保する為、エンジンを必ずOFFにし、サイドブレーキをしっかりと引いて下さい。
2. ⑤取付ボルトA、又は⑥取付ボルトBを④アンテナベースAに取付ける際、過剰に締め付けるとネジ山が破損する恐れがあります。

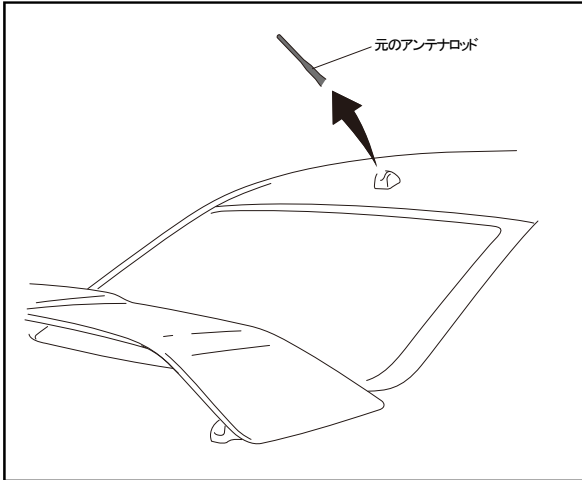
📖 アドバイス

3. 当商品を落としたり強い衝撃を与えないで下さい。作動不良の恐れがあります。
4. 定期的に取付状態を点検し適宜、増し締めして下さい。

R023-0376-1002

取付順序

1.元のアンテナロッドの取外し



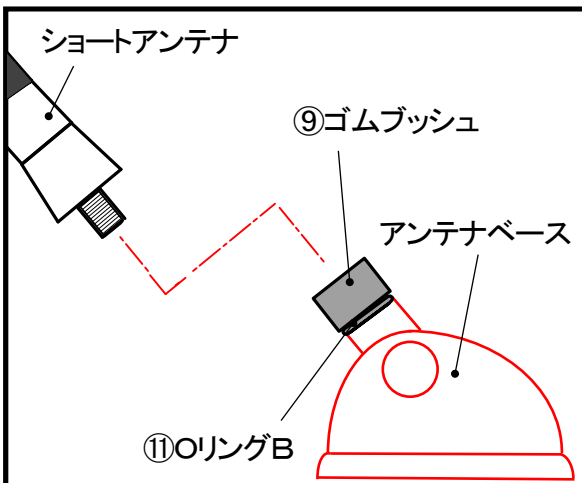
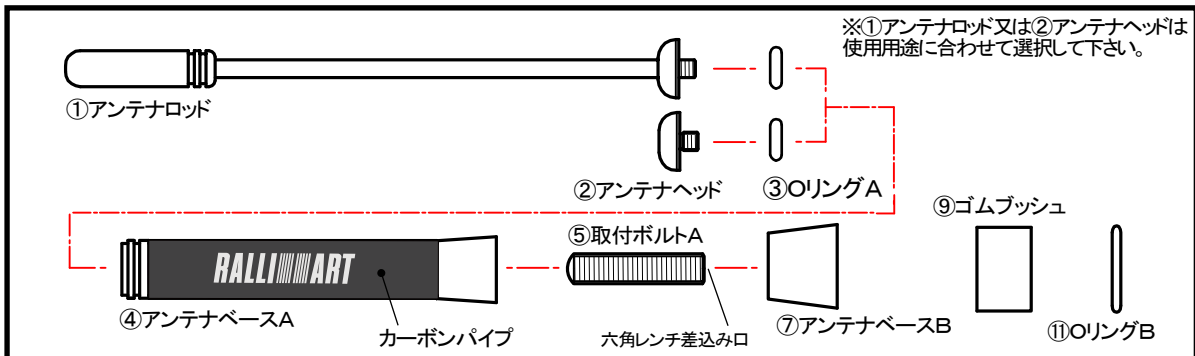
(1) 車両のアンテナベースからアンテナロッドの取外して下さい。

アドバイス

- 取外したアンテナロッドは、グローブBOX等に保管して常に車載して下さい。

2.ショートアンテナの取付け

2-1.仕様Iの手順



- (1) ①アンテナロッド又は②アンテナヘッドの合わせ面の溝に③OリングAが装着されている事を確認し、④アンテナベースAの先端と挟み込む様に固定して下さい。
- (2) ④アンテナベースAの後端に⑤取付ボルトAを差込み、ロックするまで回して下さい。

注意

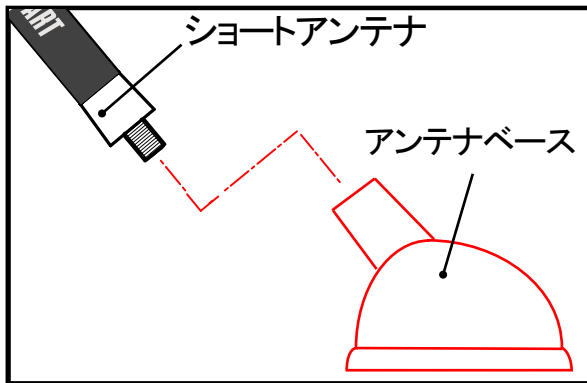
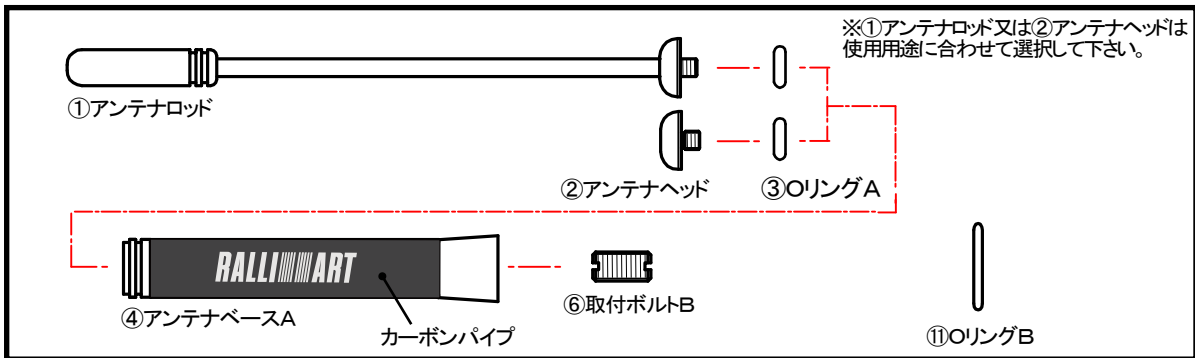
⑤取付ボルトAを④アンテナベースAに取付ける際、過剰に締め付けるとネジ山が破損する恐れがあります。

- (3) ⑤取付ボルトAに⑦アンテナベースBを固定し、④アンテナベースAと接合して下さい。その際、段差が起きないように位置を調整してください。
- (4) 左図を参考に車両のアンテナベース取付け部の根元に⑩OリングB/⑨ゴムブッシュの順に取付けて下さい。
- (5) 車両のアンテナベースにショートアンテナを取り付け、しっかり固定して下さい。その後、カーボンパイプを回転させてロ位置を任意の位置に調整して下さい。

R023-0376-1002

取付順序

2-2仕様Ⅱの手順

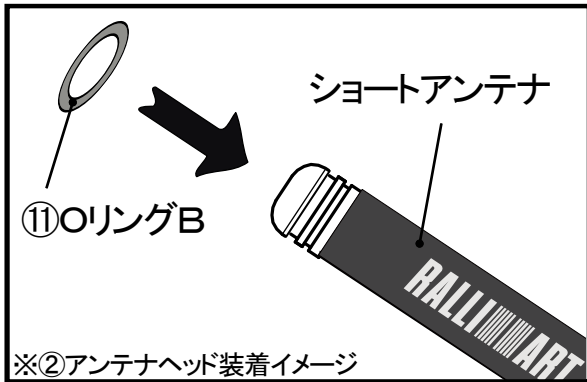


- (1) ①アンテナロッド又は②アンテナヘッドの合わせ面の溝に③OリングAが装着されている事を確認し、④アンテナベースAの先端と挟み込む様に固定して下さい。
- (2) ④アンテナベースAの後端に⑥取付ボルトBを差込み、ロックするまで回して下さい。
(梱包時は⑤取付ボルトAが装着されています)

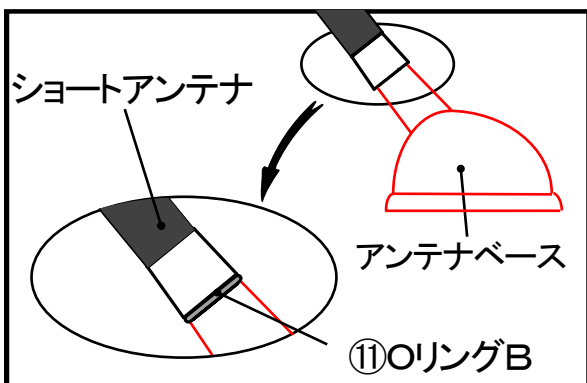
⚠ 注意

⑥取付ボルトBを④アンテナベースAに取付ける際、過剰に締め付けるとネジ山が破損する恐れがあります。

- (3) 左図を参考に車両のアンテナベースにショートアンテナをしっかり固定して下さい。



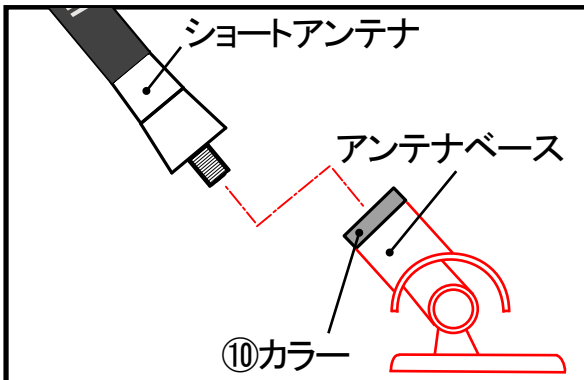
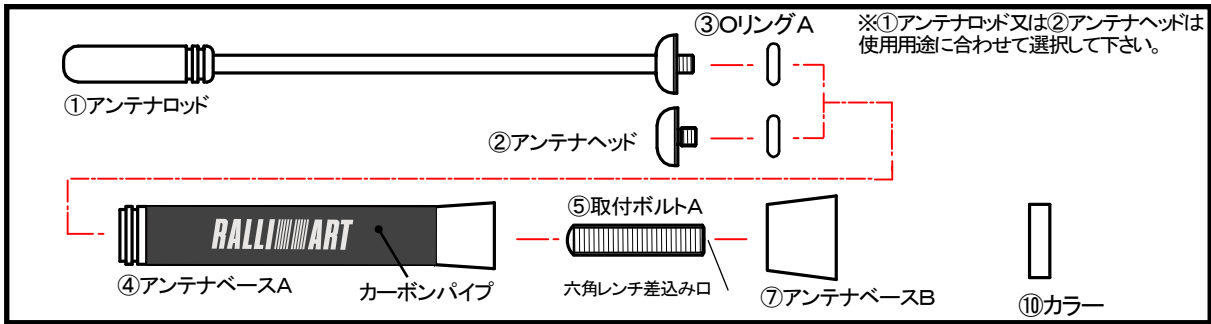
- (4) ⑪OリングBをショートアンテナ先端から通し、ショートアンテナの根元まで押し下げてください。



- (5) ⑪OリングBを車両のアンテナベースとショートアンテナの継目に装着してください。その後、カーボンパイプを回転させてロ位置を任意の位置に調整して下さい。

取付順序

2-3.仕様Ⅲの手順



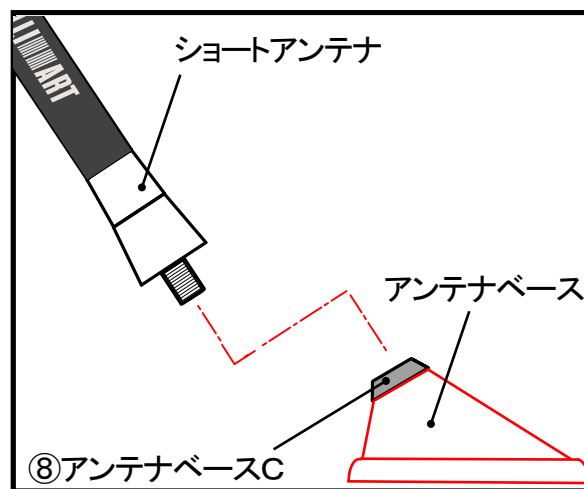
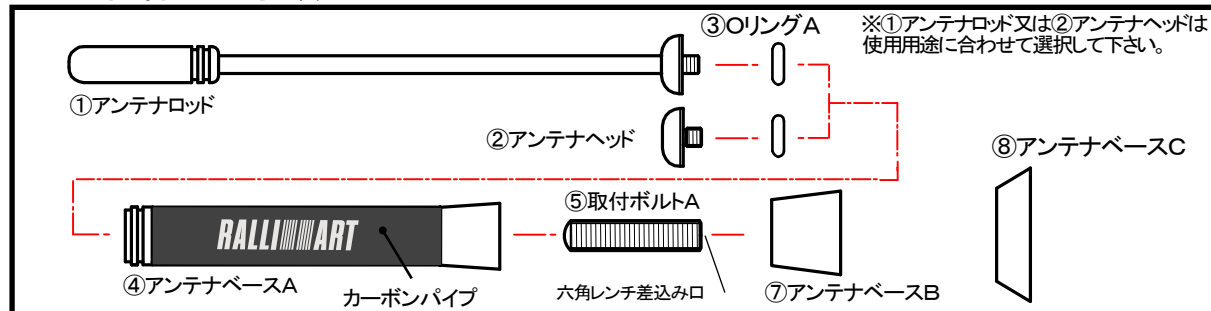
- ① アンテナロッド又は② アンテナヘッドの合わせ面の溝に③ OリングAが装着されている事を確認し、④ アンテナベースAの先端と挟み込む様に固定して下さい。
- ④ アンテナベースAの後端に⑤ 取付ボルトAを差込み、ロックするまで回して下さい。

⚠ 注意

⑤ 取付ボルトAを④ アンテナベースAに取付ける際、過剰に締め付けるとネジ山が破損する恐れがあります。

- ⑤ 取付ボルトAに⑦ アンテナベースBを通し、④ アンテナベースAと接合して下さい。その際、段差が起きない様に位置を調整してください。
- 左図を参考に車両のアンテナベース取付け部の根元に⑩ カラーを挿入して下さい。
- 車両のアンテナベースにショートアンテナを取り付け、しっかり固定して下さい。その後、カーボンパイプを回転させてロゴ位置を任意の位置に調整して下さい。

2-4.仕様Ⅳの手順



- ① アンテナロッド又は② アンテナヘッドの合わせ面の溝に③ OリングAが装着されている事を確認し、④ アンテナベースAの先端と挟み込む様に固定して下さい。
- ④ アンテナベースAの後端に⑤ 取付ボルトAを差込み、ロックするまで回して下さい。

⚠ 注意

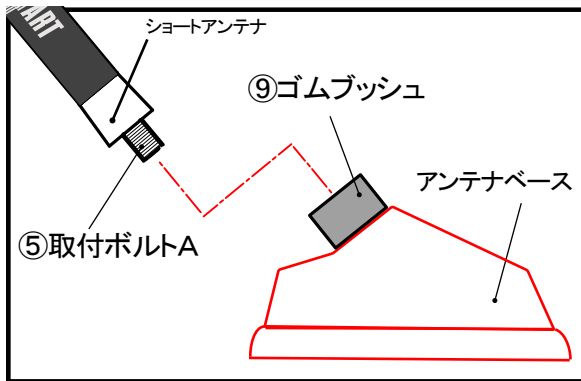
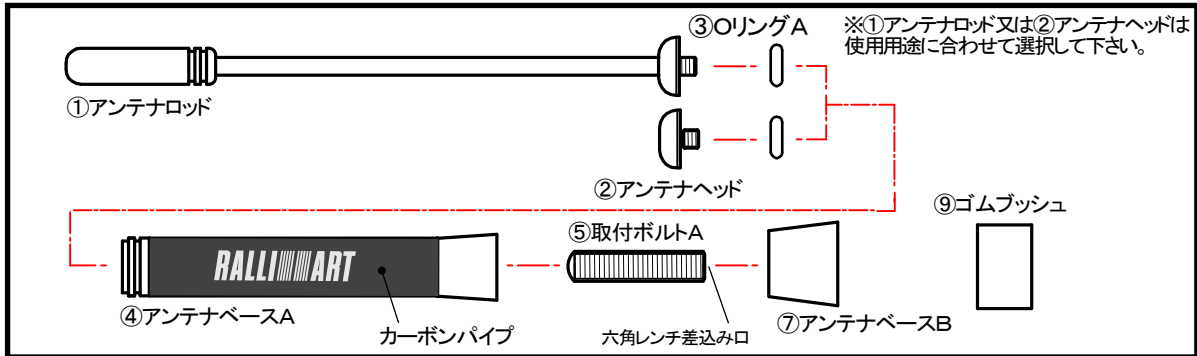
⑤ 取付ボルトAを④ アンテナベースAに取付ける際、過剰に締め付けるとネジ山が破損する恐れがあります。

- ⑤ 取付ボルトAに⑦ アンテナベースBを通し、④ アンテナベースAと接合して下さい。その際、段差が起きない様に位置を調整してください。
- 左図を参考に車両のアンテナベース取付け部の根元に⑧ アンテナベースCを挿入して下さい。
- 車両のアンテナベースにショートアンテナを取り付け、しっかり固定して下さい。その後、カーボンパイプを回転させてロゴ位置を任意の位置に調整して下さい。

R023-0376-1002

取付順序

2-5.仕様Vの手順



(1) ①アンテナロッド又は②アンテナヘッドの合わせ面の溝に③OリングAが装着されている事を確認し、④アンテナベースAの先端と挟み込む様に固定して下さい。

(2) ④アンテナベースAの後端に⑤取付ボルトAを差込み、ロックするまで回して下さい。

注意

⑤取付ボルトAを④アンテナベースAに取付ける際、過剰に締め付けるとネジ山が破損する恐れがあります。

(3) ⑤取付ボルトAに⑦アンテナベースBを固定し、④アンテナベースAと接合して下さい。その際、段差が起きないように位置を調整してください。

(4) 左図を参考に車両のアンテナベース取付け部の根元に⑨ゴムブッシュを取付けて下さい。

(5) 車両のアンテナベースにショートアンテナを取り付け、しっかり固定して下さい。その後、カーボンパイプを回転させてロゴ位置を任意の位置に調整して下さい。

参考資料

■取扱い上の注意

アドバイス

自動洗車機(コイン洗車機等)の使用やボディーカバーを被せる際は、必ずショートアンテナ本体と取付構成部品を車両のアンテナベースから取外して下さい。
また、ショートアンテナを取外した際に車両のアンテナベースに⑤取付ボルトA及び⑥取付ボルトBや下記、構成部品が残る場合がありますので確実に取外して保管して下さい。
この作業を怠ると、破損や故障の原因、及び構成部品の紛失につながる事があります。

●主な構成部品

仕様I : ⑨ゴムブッシュ⑪OリングB

仕様II : ⑪OリングB

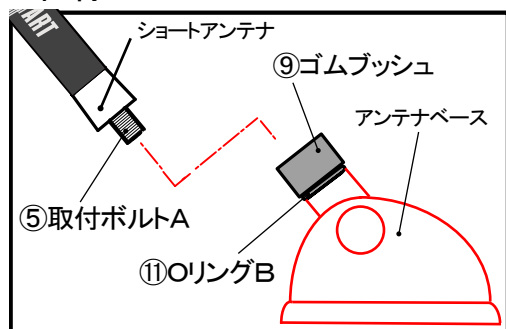
仕様III : ⑩カラー

仕様IV : ⑧アンテナベースC

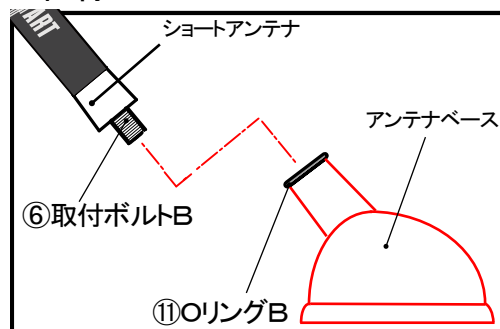
仕様V : ⑨ゴムブッシュ

※ ショートアンテナを取外す際は、構成部品の紛失に注意して下さい。

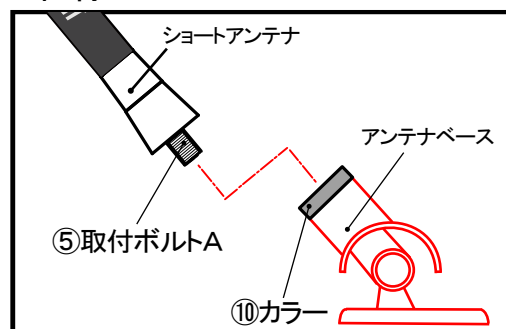
□仕様I



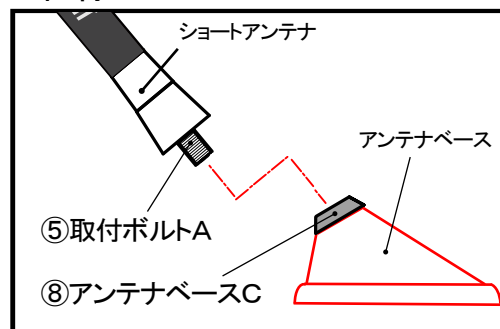
□仕様II



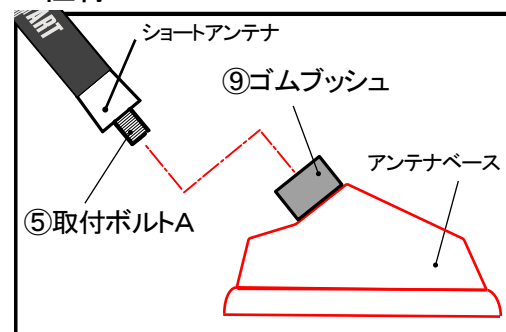
□仕様III



□仕様IV



□仕様V



R023-0376-1002

MEMO

R023-0376-1002

株式会社ラリアート

8

MEMO

R023-0376-1002

株式会社ラリーアート

9

MEMO

R023-0376-1002

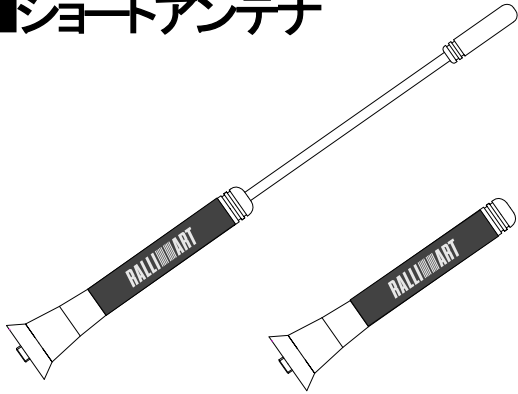
株式会社ラリアート

10

RALLIART

商品名	RALLIART Short Antenna
品番	RAY65010R(red)
価格	¥7,140(本体価格¥6,800)

■ショートアンテナ



■部品適応表

当商品の装着には、次の適応表に合ったもので行って下さい。

車両名	型式
OUTLANDER	CW5W, CW6W
GALANT FORTIS	CY4A
GALANT FORTIS SPORTBACK	CX4A
LANCER EVOLUTION X	CZ4A
ek WAGON, ek SPORTS (ルーフアンテナ車のみ)	H81W, H82W
COLT	Z21A, Z22A, Z23A Z24A, Z25A, Z26A Z27A, Z27AG, Z28A
COLT PLUS	Z23W, Z24W Z27W, Z27WG
i	HA1W, HA3W
LANCER CEDIA, LANCER (ルーフアンテナ車のみ)	CS2A, CS5A, CS6A
LANCER CEDIA WAGON LANCER WAGON	CS2W, CS5W
LANCER EVOLUTION IX-MR~VII (ルーフアンテナ車のみ) LANCER EVOLUTION WAGON(ALL)	CT9A, CT9W
RVR	GA3W

発売元 **RALLIART INC.**
〒108-0014 東京都港区芝5-33-7
MADE IN JAPAN



4 582138 391916

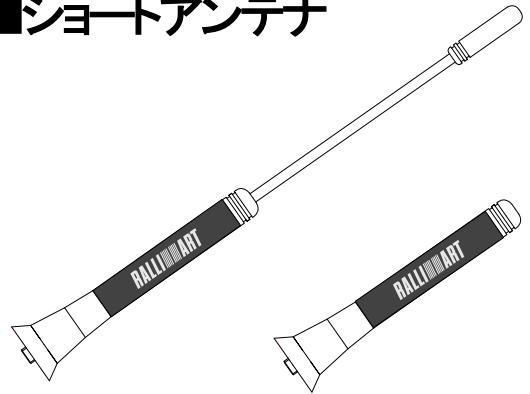


詳しい情報はコチラから!
R023-0376-1002

RALLIART

商品名	RALLIART Short Antenna
品番	RAY65010B(black)
価格	¥7,140(本体価格¥6,800)

■ショートアンテナ



■部品適応表

当商品の装着には、次の適応表に合ったもので行って下さい。

車両名	型式
OUTLANDER	CW5W, CW6W
GALANT FORTIS	CY4A
GALANT FORTIS SPORTBACK	CX4A
LANCER EVOLUTION X	CZ4A
ek WAGON, ek SPORTS (ルーフアンテナ車のみ)	H81W, H82W
COLT	Z21A, Z22A, Z23A Z24A, Z25A, Z26A Z27A, Z27AG, Z28A
COLT PLUS	Z23W, Z24W Z27W, Z27WG
i	HA1W, HA3W
LANCER CEDIA, LANCER (ルーフアンテナ車のみ)	CS2A, CS5A, CS6A
LANCER CEDIA WAGON LANCER WAGON	CS2W, CS5W
LANCER EVOLUTION IX-MR~VII (ルーフアンテナ車のみ) LANCER EVOLUTION WAGON(ALL)	CT9A, CT9W
RVR	GA3W

発売元 **RALLIART INC.**
〒108-0014 東京都港区芝5-33-7
MADE IN JAPAN



4 582138 391923



詳しい情報はコチラから!
R023-0376-1002