




取付・取扱説明書


株式会社ラリーアート商品をお買い上げ頂きありがとうございます。
この取付・取扱説明書をよくお読みになり、当商品の内容をご理解された上で取付・
取扱いを正しく行い、ご使用下さいますようお願い致します。
また、今後のメンテナンスの為に、この取付・取扱説明書は、お客様のお手元に置か
れ、大切に保管しておいて下さい。


注意事項とお願い

●この取付要領書には次のマークを使用しています。

 **警告**  **注意** は特に重要な事項です。
必ず読んでお守り下さい。

 **警告**… 安全の為に必ず守って頂きたいこと。
守らないと死亡や重大な障害につながる恐れがあります。

 **注意**… 安全の為に必ず守って頂きたいこと。
守らないと障害や事故につながる恐れがあります。

 **アドバイス**… 取付の為に守っていただきたいこと。

- 記載事項に従わない取り付けを行った場合は、当商品の機能等を阻害するばかりで
はなく、車両等の不具合につながる恐れもありますので、絶対に行わないで下さい。
- 当商品は購入日から1年間、又は2万kmの品質保証をしています。保証については
購入された販売店での購入証明書(領収書、レシート等)が必要となります。
- 当商品を取付けた場合、直接的または間接的に発生しうる車両等の不具合に対し
まして、三菱自動車工業株式会社の車両クレーム保証の対象から外れますので、
ご注意願います。

取付販売店の方へ	●この取付・取扱説明書は必ずお客様に渡して下さい。
お客様へ	●当商品をご使用になる前に、取り扱い上の注意をよくお読みの上、正しく お使いください。 ●また、この取付・取扱説明書を車両に常備(グローブボックス等)し、大切に 保管してください。

お客様へ

■取扱い上の注意

! 注意

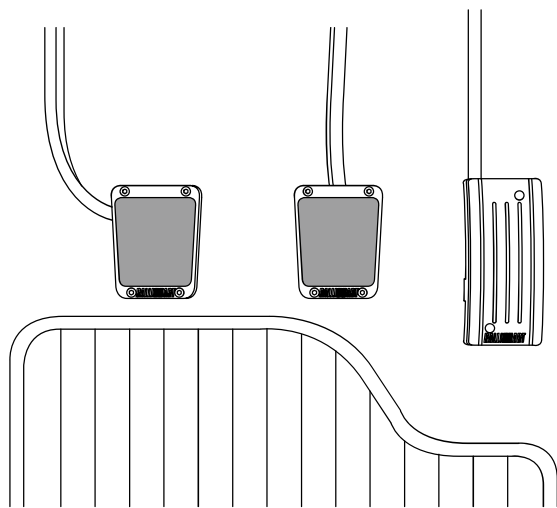
- 1.当商品を本来の用途以外に使用しないで下さい。
- 2.当商品の加工、分解は絶対に行わないで下さい。
- 3.当商品は適応車以外には絶対に使用、取付けをしないで下さい。
破損や事故の原因となる事があります。
- 4.当商品は他製品との組み合わせでの取付けはできません。
- 5.当商品は取付状態を含め、いつも正常な状態を保つ様、必要に応じて点検を行って下さい。
- 6.当商品を装着後、運転中に異常が発生した場合は、直ちに車両を止めて整備工場にて点検を受けて下さい。そのまま走行を続けると車両の破損や事故につながる恐れがあります。
- 7.劣化、破損などにより、本来の状態を維持していない場合は、速やかに交換を行って下さい。
- 8.当商品はモータースポーツ競技用の滑り止めを使用している為、靴底を痛める恐れがあります。
- 9.当商品を装着することにより、車両の限界性能そのものが飛躍的に高まるものではありません。
常に安全運転を心がけて下さい。

! 警告

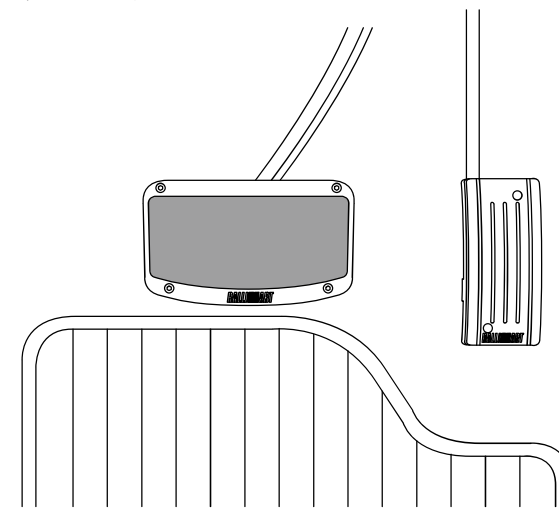
10. 当商品を取付けた場合、標準フロアマット以外の大型マット(スノーマット)等は、絶対に使用しないで下さい。アクセルペダルが引っかかり、車両の誤操作を引き起こす場合があります。

取付完成図

M/T車の場合

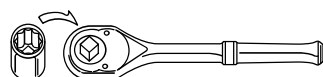


A/T車の場合



使用工具類(次の工具を用意して下さい。)

ソケットレンチ
(5.5)



六角棒スパナ(2) * 当商品付属

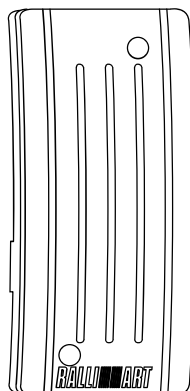


R023-0380-1001

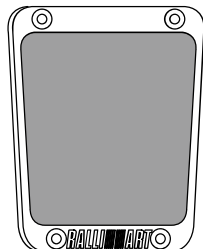
構成部品(取り付け前に部品が揃っているか確認して下さい。)

M/T車の場合

- ①アクセルペダル
(1個)



- ②ブレーキ&クラッチペダル
(2個)



- ⑤ブラケット[上側](2個)



- ⑥ブラケット[下側](2個)



- ③ボルト(8個)



- ④セルフロック
ナット(8個)

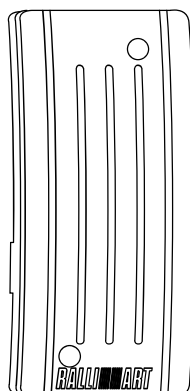


- 六角棒レンチ(1個)

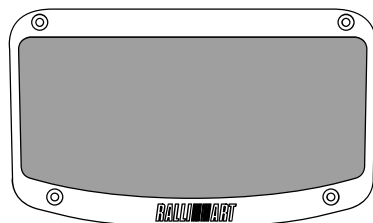


A/T車の場合

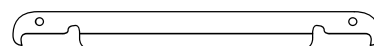
- ①アクセルペダル
(1個)



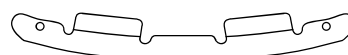
- ②ブレーキペダル
(2個)



- ⑤ブラケット[上側](2個)



- ⑥ブラケット[下側](2個)



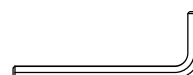
- ③ボルト(8個)



- ④セルフロック
ナット(8個)



- 六角棒レンチ(1個)



取付上の注意

! 注意

- 1.作業の安全を確保する為、エンジンを必ずOFFにし、サイドブレーキをしっかり引いて下さい。
- 2.作業時は、必ず防護手袋等をつけて行って下さい。

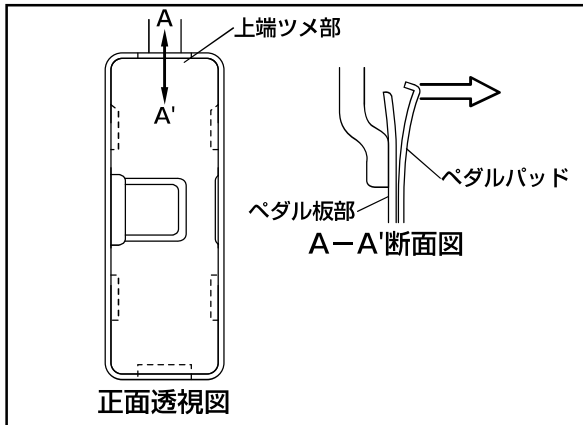
📖 アドバイス

- 3.当商品を落としたり、強い衝撃を与えたりしないで下さい。作動不良の恐れがあります。
- 4.取付ボルト、ナット等は、指定トルクで確実に締め付けて下さい。

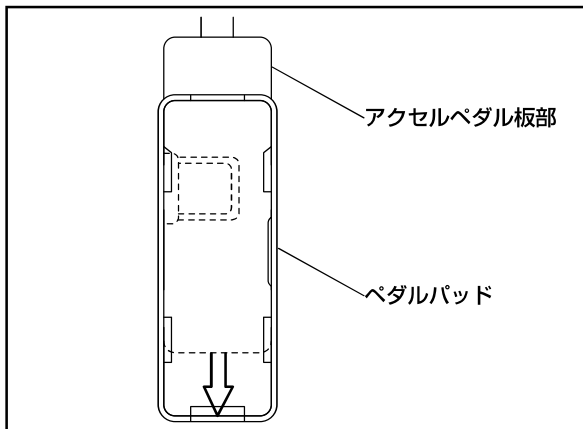
R023-0380-1001

取付順序

1.元のアクセルペダル板部の取外し

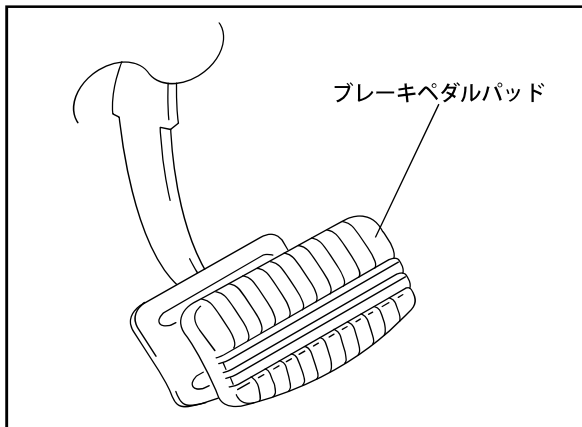


(1)アクセルペダルパッドの上端ツメ部を手で引き上げて下さい。



(2)上端ツメ部を引き上げたまま、ペダルパッドを下方にスライドさせ、アクセルペダル板部より取外して下さい。

2.元のブレーキペダルパッドの取外し



(1)ブレーキペダルパッドを取外して下さい。

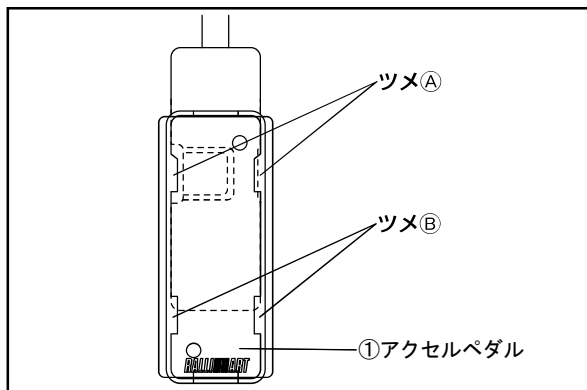
アドバイス

●M/T車は、クラッチペダルパッドも取外して下さい。

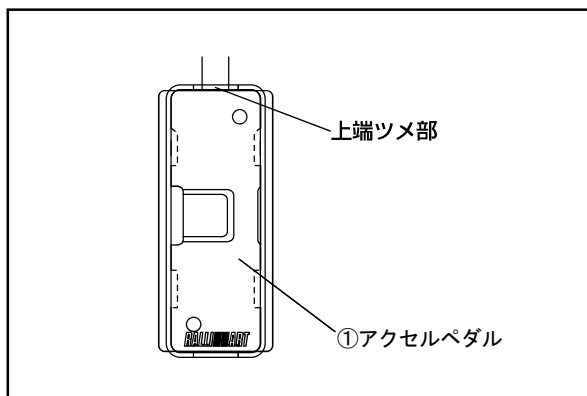
R023-0380-1001

取付順序

3.スポーツペダル(アクセルペダル)の取付

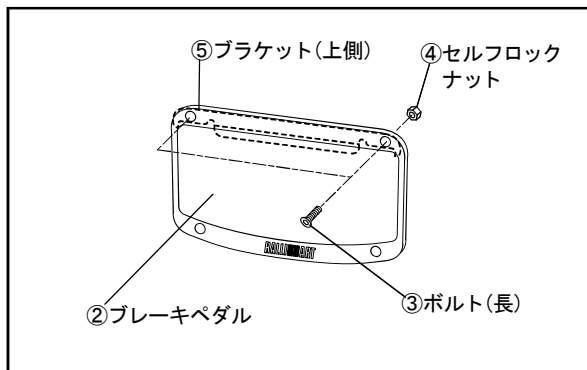


(1)取外しと逆手順で、アクセルペダル板部に、スポーツペダルのツメ部 \textcircled{A} \textcircled{B} ではさみ込む様に、上方にスライドさせて下さい。

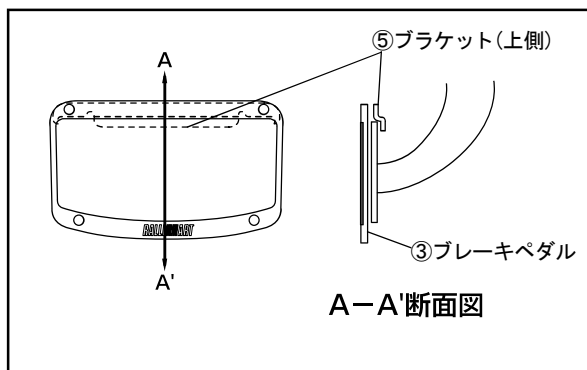


(2)上端ツメ部が「パチン」とはまり、図の様に全てのツメ部がはまっている事を確認して下さい。

4.スポーツペダル(ブレーキ、クラッチペダル)の取付



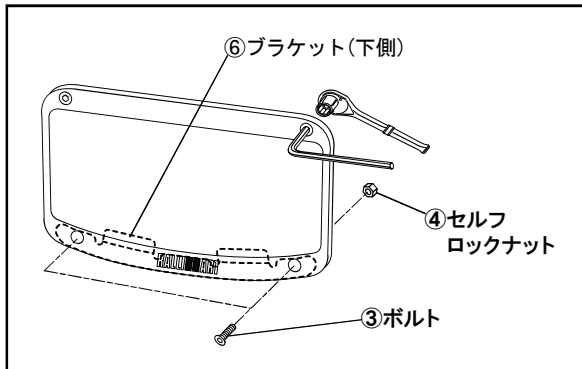
(1)②ブレーキペダルに⑤ブラケット(上側)を③ボルト及び④セルフロックナットで仮締めして下さい。



(2)③ブレーキペダル裏面の両面テープの台紙をはがし、図の様に⑤ブラケット(上側)で、位置を合わせて下さい。

R023-0380-1001

取付順序



(3) ⑥ブラケット(下側)を③ボルト及び④セルフロックナットで仮締めし、バランスを見ながら4ヶ所共、本締めして下さい。

アドバイス

●M/T車の場合は、②クラッチペダルも同じ要領で取付けて下さい。

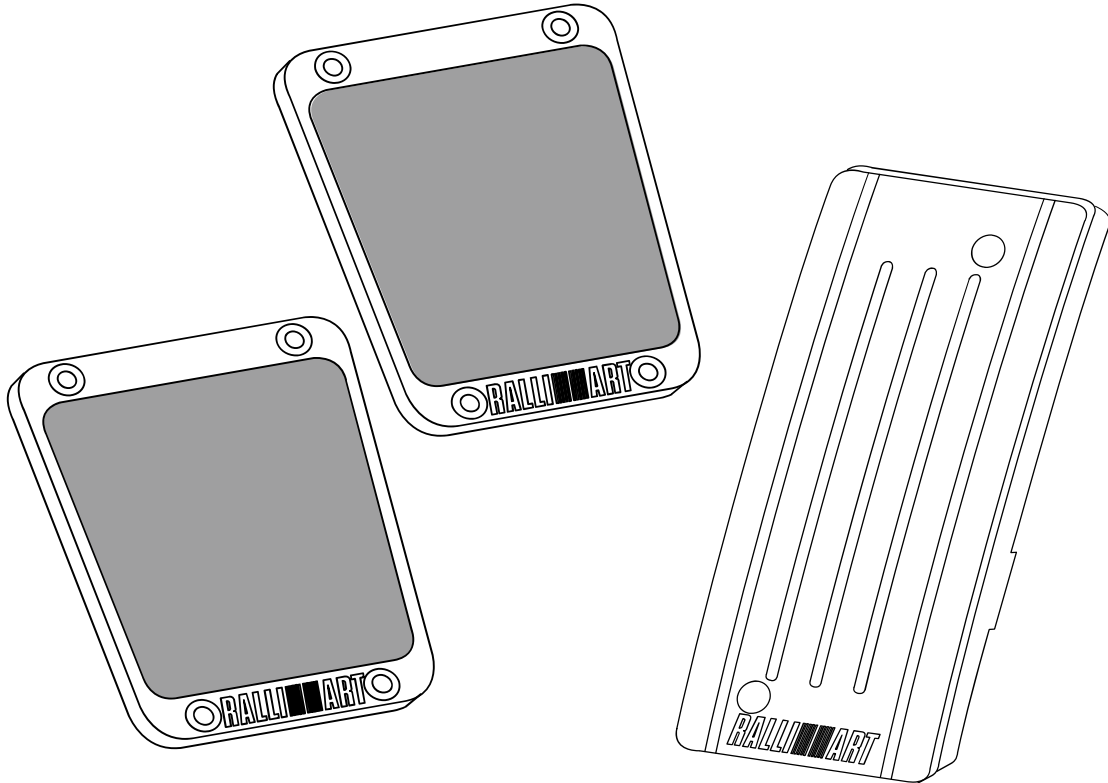
MEMO

R023-0380-1001



商品名	スポーツペダルキット リアルチタン
品番	RAY68003T
価格	¥13,125 (本体価格¥12,500)

■M/T車用ペダルセット



■部品適応表 (RAY68003T)

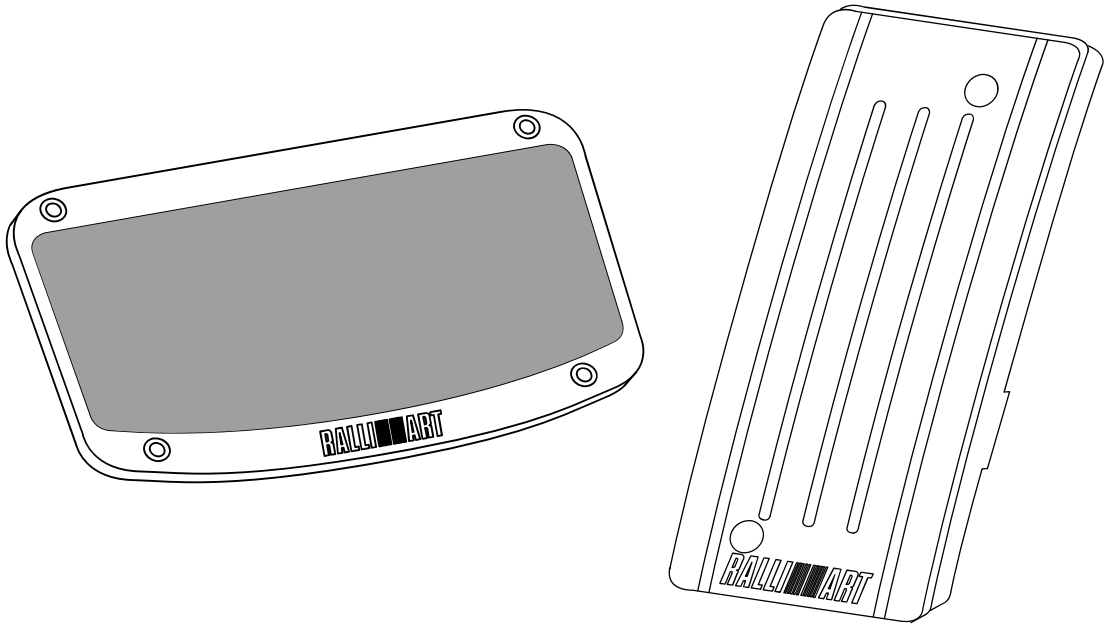
車種名	型式
ランサーエボリューションIV~VI TM	CN9A, CP9A
ランサー/ミラージュ/アスティ	CJ1A, CJ2A, CJ4A, CK1A, CK2A, CK4A, CK8A, GL2A, CM2A, CM5A, CM8A
リベロ ('93年2月以降)	CB8V, CB8W, CD8V, CD8W
ギャラン/アスパイア	EA1A, EC1A, EC5A
レグナム	EA1W, EA4W, EA5W, EC4W, EC5W
FTO	DE2A, DE3A
GTO ('96年8月以降)	Z15A, Z16A
シャリオ	N33W, N38W, N43W, N48W
RVR	N11W, N13W, N21W, N21WG, N23W, N23WG, N28W, N28WG
チャレンジャー	K94W, K94WG, K97WG

*適応表は、2010年2月現在のものです。

RALLIART

商品名	スポーツペダルキット リアルチタン
品番	RAY68004T
価格	¥9,975(本体価格¥9,500)

■A/T車用ペダルセット



■部品適応表 (RAY68004T)

車種名	型式
ランサー/ミラージュ/アスティ	CJ1A, CJ2A, CJ4A, CK1A, CK2A, CK4A, CK6A, CK8A, CL2A, CM2A, CM5A, CM8A
リベロ('93年2月以降)	CB8V, CB8W, CD8V, CD8W
ギャラン/アスパイア	EA1A, EA3A, EA7A, EC1A, EC3A, EC5A, EC7A
レグナム	EA1W, EA3W, EA4W, EA5W, EA7W, EC1W, EC3W, EC4W, EC5W, EC7W
F T O	DE2A, DE3A
G T O('96年8月以降)	Z15A, Z16A
ダイヤモンド	F31A, F34A, F36A, F41A, F46A, F47A
シャリオ	N33W, N34W, N38W, N43W, N44W, N48W
R V R	N11W, N13W, N21W, N21WG, N23W, N23WG, N28W, N28WG
チャレンジャー	K94WG, K96W, K97WG, K99W
デリカスペースギア	PA3V, PA4W, PA5V, PA5W, PB4W, PB5V, PB5W, PB6W, PC4W, PC5W, PD4W, PD5V, PD6W, PD8W, PE8W, PF6W, PF8W

*適応表は、2010年2月現在のものです。

株式会社ラリアート