

## 取付・取扱説明書

株式会社ラリーアート商品をお買い上げ頂きありがとうございます。  
この取付・取扱説明書をよくお読みになり、当商品の内容をご理解された上で取付・取扱いを正しく行い、ご使用下さいますようお願い致します。  
また、今後のメンテナンスの為に、この取付・取扱説明書は、お客様のお手元に置かれ、大切に保管しておいて下さい。

### 注意事項とお願い

●この取付要領書には次のマークを使用しています。

**警告** **注意** は特に重要な事項です。  
必ず読んでお守り下さい。

**警告** … 安全の為に必ず守って頂きたいこと。  
守らないと死亡や重大な障害につながる恐れがあります。

**注意** … 安全の為に必ず守って頂きたいこと。  
守らないと障害や事故につながる恐れがあります。

**アドバイス** … 取付の為に守っていただきたいこと。

- 記載事項に従わない取り付けを行った場合は、当商品の機能等を阻害するばかりではなく、車両等の不具合につながる恐れもありますので、絶対に行わないで下さい。
- 当商品は購入日から1年間、又は2万kmの品質保証をしています。保証については購入された販売店でのご購入証明書(領収書、レシート等)が必要となります。
- 当商品を取付けた場合、直接的または間接的に発生しうる車両等の不具合に対しまして、三菱自動車工業株式会社の車両クレーム保証の対象から外れますので、ご注意願います。

取付販売店の方へ	●この取付・取扱説明書は必ずお客様に渡して下さい。
お客様へ	●当商品をご使用になる前に、取り扱い上の注意をよくお読みの上、正しくお使いください。 ●また、この取付・取扱説明書を車両に常備(グローブボックス等)し、大切に保管してください。

# お客様へ

## ■取扱い上の注意

### ⚠ 注意

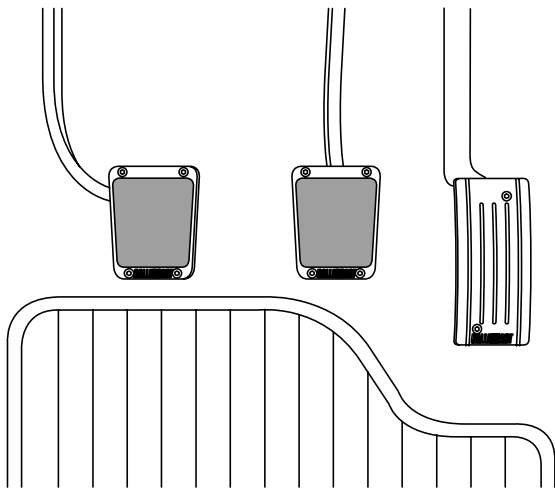
- 1.当商品を本来の用途以外に使用しないで下さい。
- 2.当商品の加工、分解は絶対 行わないで下さい。
- 3.当商品は適応車以外には絶対に使用、取付けをしないで下さい。  
破損や事故の原因となる事があります。
- 4.当商品は他製品との組合わせでの取付けはできません。
- 5.当商品は取付状態を含め、いつも正常な状態を保つ様、必要に応じて点検を行って下さい。
- 6.当商品を装着後、運転中に異常が発生した場合は、直ちに車両を止めて整備工場にて点検を受けて下さい。そのまま走行を続けると車両の破損や事故につながる恐れがあります。
- 7.劣化、破損などにより、本来の状態を維持していない場合は、速やかに交換を行って下さい。
- 8.当商品はモータースポーツ競技用の滑り止めを使用している為、靴底を痛める恐れがあります。
- 9.当商品を装着することにより、車両の限界性能そのものが飛躍的に高まるものではありません。  
常に安全運転を心がけて下さい。

### ⚠ 警告

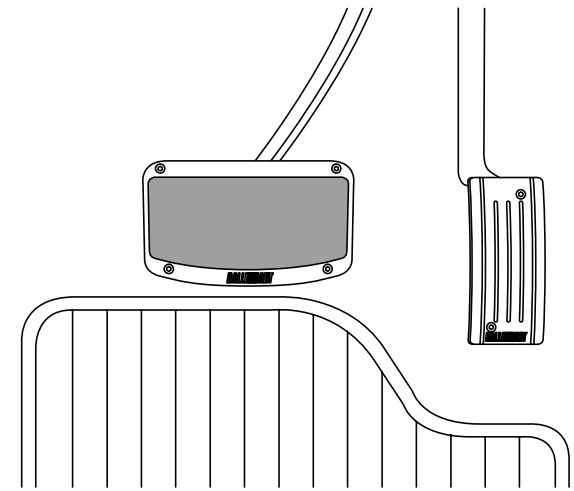
10. 等商品を取付けた場合、標準フロアマット以外の大型マット(スノーマット)等は、絶対に使用しないで下さい。アクセルペダルが引っかかり、車両の誤操作を引き起こす場合があります。

## 取付完成図

M/T車の場合

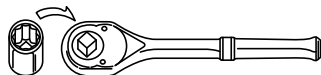


SST/AT車の場合



## 使用工具類(次の工具を用意して下さい。)

ソケットレンチ  
(5.5、12)



エクステンション  
バー(中)



ノコギリ



六角棒スパナ(2)  
\* 当商品付属



R023-0344-0907

## 構成部品 (取り付け前に部品が揃っているか確認して下さい。)

### M/T車の場合

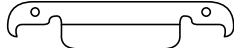
④ ボルト(長: 5個)

⑤ セルフロックナット(5個)

⑥ ボルト(短: 5個)

⑦ 袋ナット(5個)

⑧ ブラケット(上側)(2個)



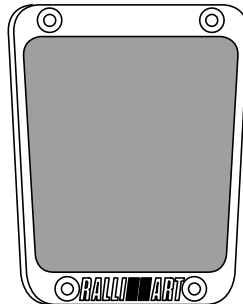
⑨ ブラケット(下側)(2個)



六角棒レンチ



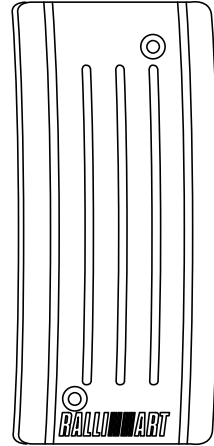
③ ブレーキ&クラッチペダル(2個)



② アクセル  
ペダル  
ブラケット  
(1個)



① アクセルペダル  
プレート(1個)



### SST/AT車の場合

④ ボルト(長: 3個)

⑤ セルフロックナット(3個)

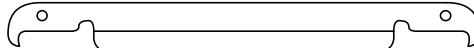
⑥ ボルト(短: 3個)

⑦ 袋ナット(3個)

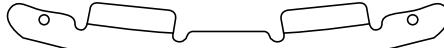
六角棒レンチ



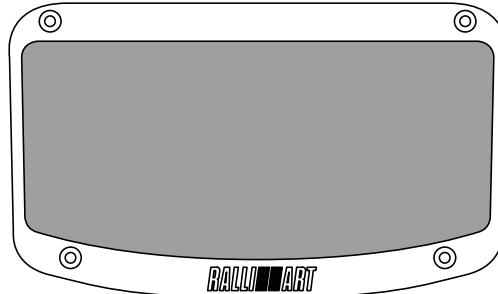
⑧ ブラケット(上側)(1個)



⑨ ブラケット(下側)(1個)



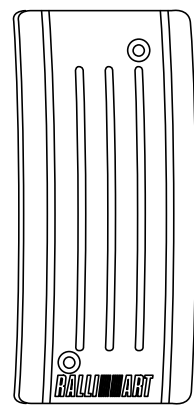
③ ブレーキペダル(1個)



② アクセル  
ペダル  
ブラケット  
(1個)



① アクセルペダル  
プレート(1個)



## 取付上の注意

### ! 注意

1. 作業の安全を確保する為、エンジンを必ずOFFにし、サイドブレーキをしっかり引いて下さい。
2. 作業時は、必ず防護手袋等をつけて行って下さい。

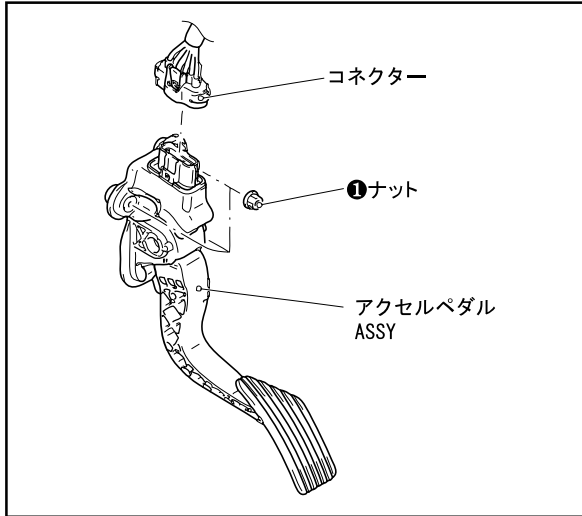
### 📖 アドバイス

3. 当商品を落としたり、強い衝撃を与えたりしないで下さい。作動不良の恐れがあります。
4. 取付ボルト、ナット等は、指定トルクで確実に締め付けて下さい。

R023-0344-0907

# 取付順序

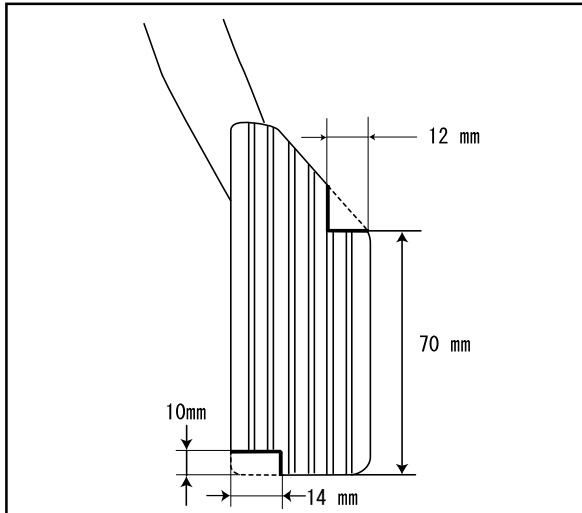
## 1.元のアクセルペダルの取外し



(1)コネクターとの接続を切り外し、①ナットを取外してアクセルペダルASSYを取外してください。

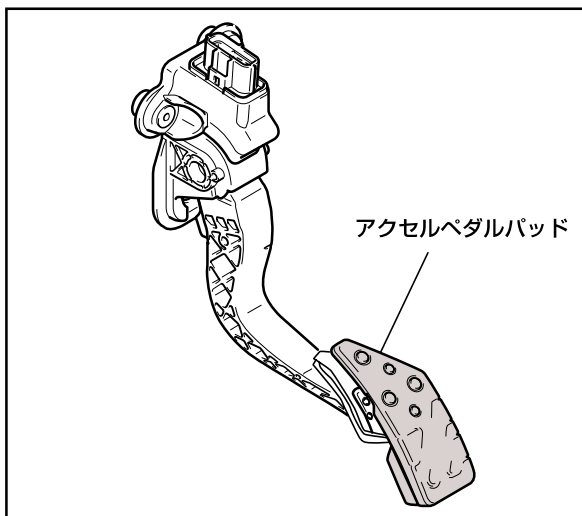
### アドバイス

- コネクターの取外しは、配線が断線しない様、リート線を引っ張らず、必ずコネクター本体を持ってロックを外してください。
- 取付時の締め付けトルク  
規定トルク ①ナット 15 ± 3 N・m



(2)ペダルパッド一体式の場合は、図示部分をノギリで切取って下さい。

※アルミペダルパッド付車の場合は、当作業は不要です。



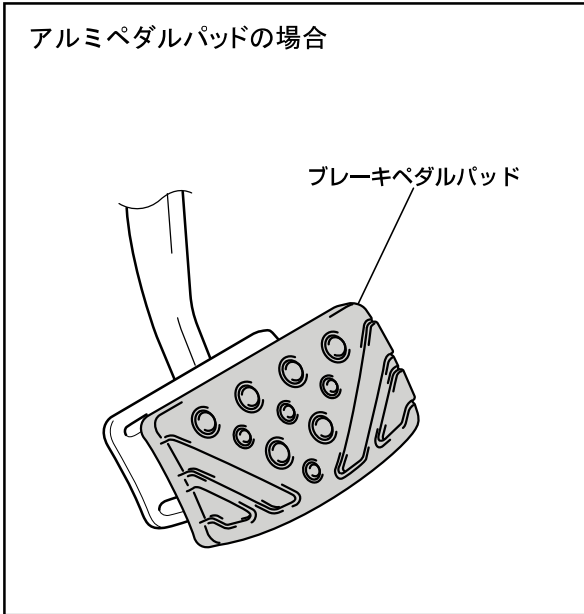
(3)アルミペダルパッド付の場合は、ペダルパッドを取外してください。

R023-0344-0907

# 取付順序

## 2.元のブレーキペダルパッドの取外し

アルミペダルパッドの場合

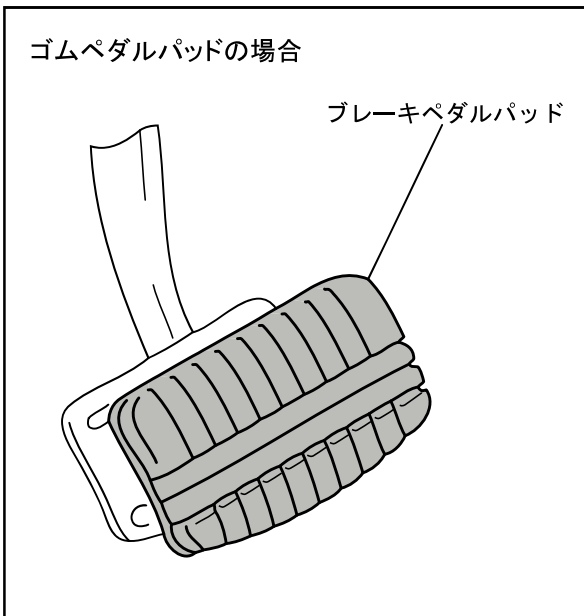


(1)ブレーキペダルパッドを取外して下さい。

**アドバイス**

●M/T車は、クラッチペダルパッドも取外して下さい。

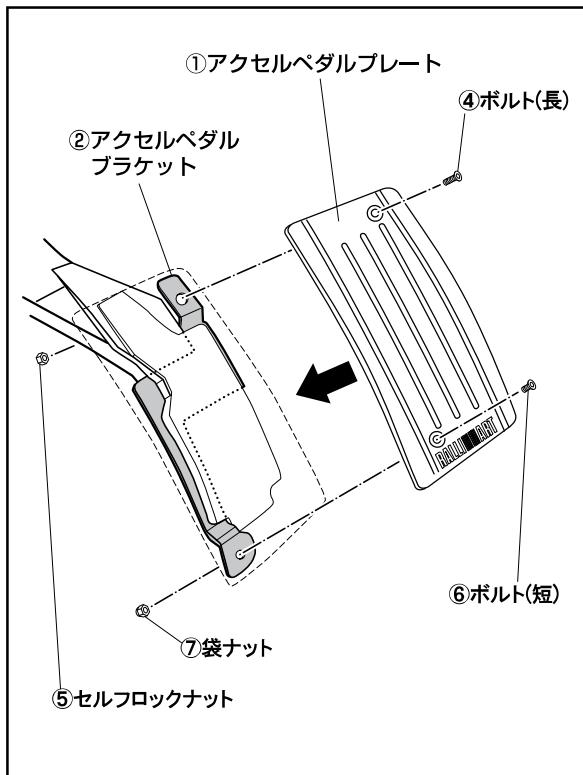
ゴムペダルパッドの場合



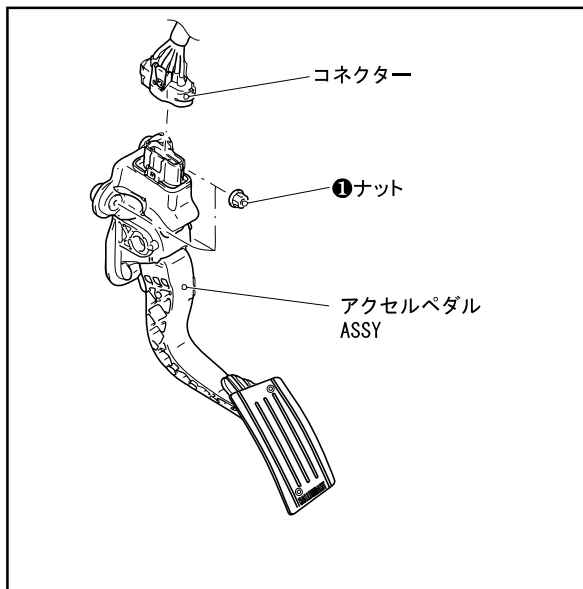
R023-0344-0907

# 取付順序

## 3.スポーツペダル(アクセルペダルプレート)の取付



- (1) 図の様にアクセルペダルの裏から  
②アクセルペダルブラケットをあてがい、  
①アクセルペダルプレート取付穴の位置を  
確認して下さい。
- (2) ①アクセルペダルプレート裏面の両面テープ  
の台紙を剥がして下さい。
- (3) ②ペダルブラケットを手で押えながら、アクセル  
ペダルを挟み込む様に①アクセルペダルプレ  
ートを貼り付け、上部を付属の④ボルト(長)、⑤セル  
フロックナットで、下部を⑥ボルト(短)、⑦袋ナ  
ットでバランスを見ながら取り付け、本締めして下  
さい。



- (4) 取外しと逆手順で、アクセルペダルASSYを取付  
け、コネクターを接続して下さい。

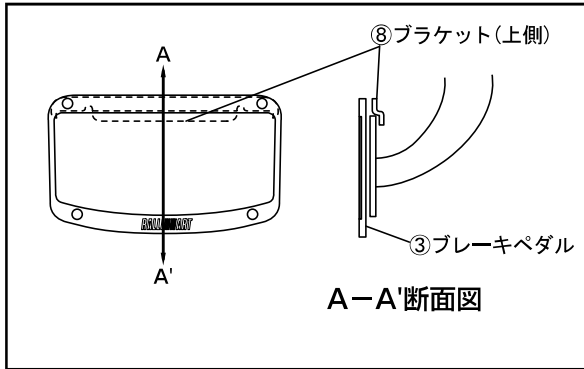
### アドバイス

- コネクターの取付は、配線が断線しない様、  
リード線を引っ張らず、必ず本体を持って取付  
けて下さい。
- 取付け時の締め付けトルク  
規定トルク ①ナット  $15 \pm 3 \text{ N}\cdot\text{m}$

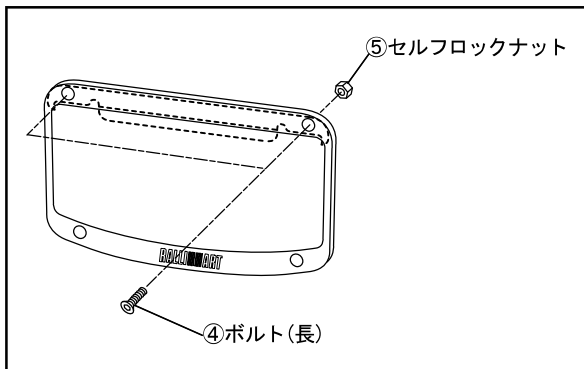
R023-0344-0907

# 取付順序

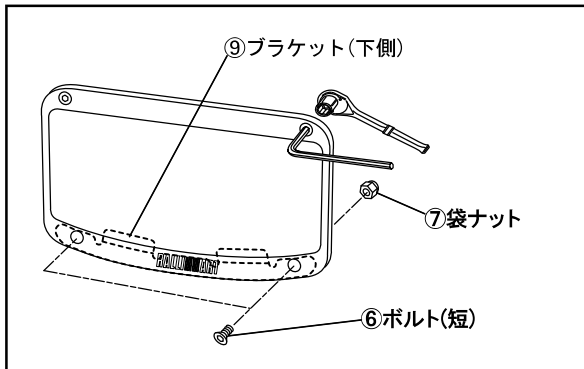
## 4.スポーツペダル(ブレーキ、クラッチペダル)の取付



(1) ③ブレーキペダル裏面の両面テープの台紙をはがし、図の様に⑧ブラケット(上側)で位置を合わせて下さい。



(2) 付属の④ボルト(長)、⑤セルフロックナットで仮締めをして下さい。



(3) ⑨ブラケット(下側)を付属の⑥ボルト(短)、⑦袋ナットで仮締めし、バランスを見ながら4ヶ所共本締めして下さい。

### ▼アドバイス

●M/T車の場合は、③クラッチペダルも同じ要領で取付けて下さい。

MEMO

R023-0344-0907

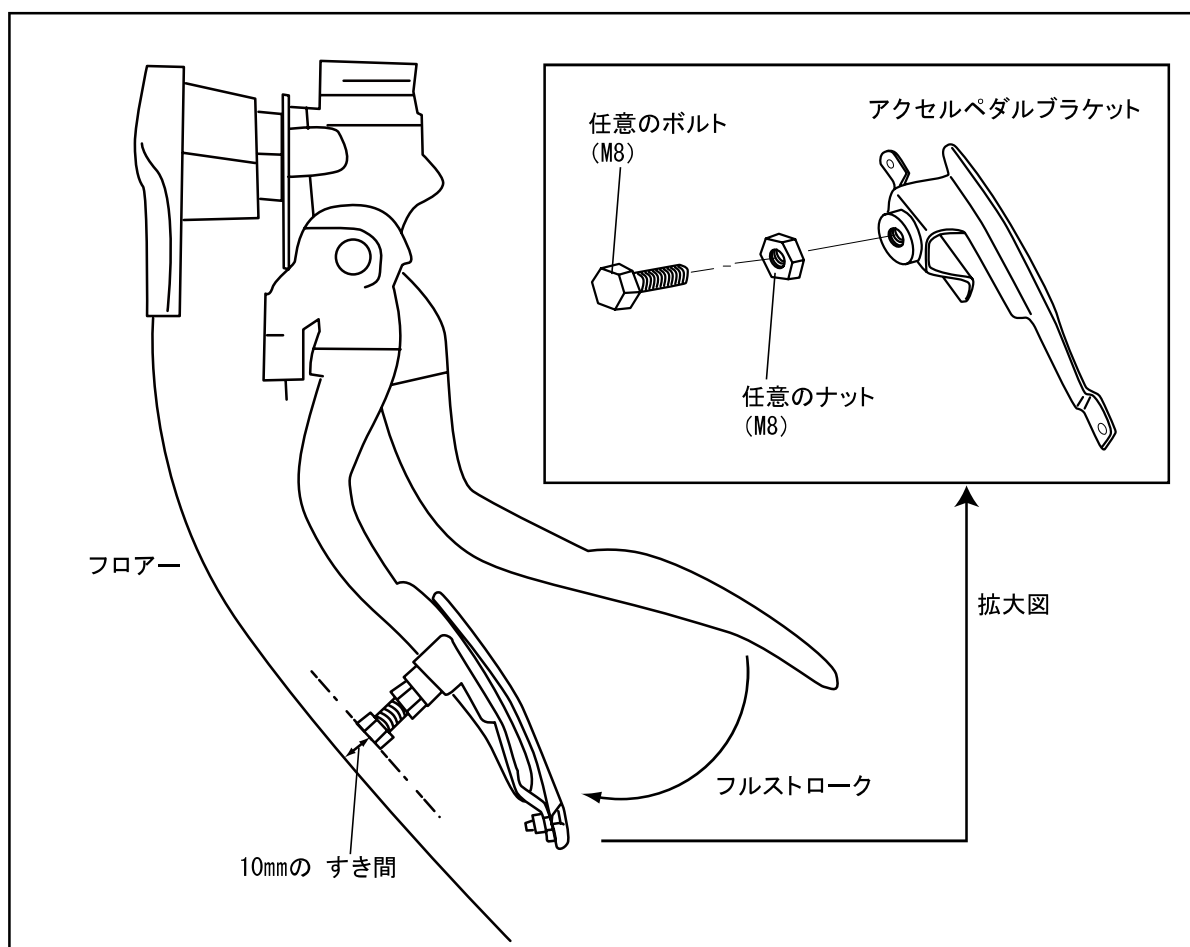
## 参考資料

### ■アクセルペダル注意事項

競技車両として、フロアカーペットを取り除いた場合、フロアカーペットがアクセルペダルのストッパー機能としても兼用されている為、ストッパー機能が保持されず、アクセルペダルのオーバーストロークが発生する場合があります。

### ■アクセルペダルストッパー参考取付け要領

当商品のアクセルペダルブラケット裏側には、ナット (M8) が取付けられています。アクセルペダルをフルストロークさせた状態で、フロアとの隙間が10mm となる様、アクセルペダルブラケットのナットに、任意のストッパーボルトを取付けて下さい。

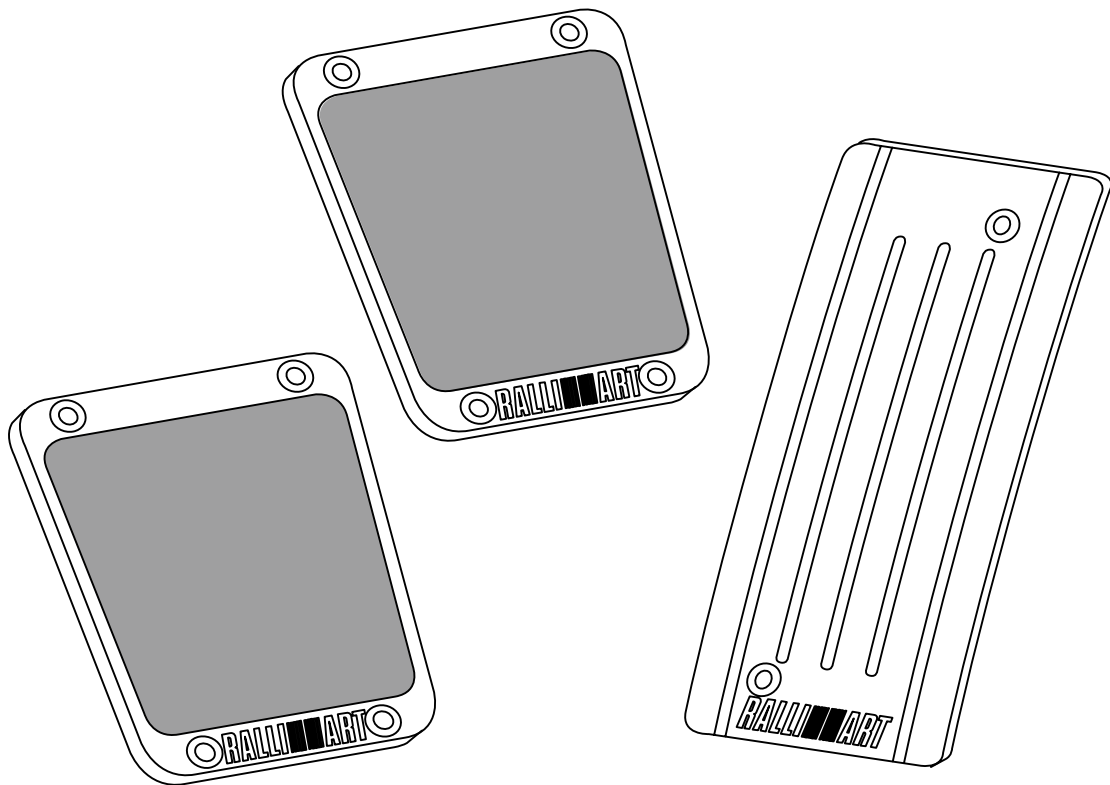


なお、各競技(ラリー、レース、ジムカーナ、ダートトライアル等)において、各イベントレギュレーションに合致しているかは、参加者側(お客様)でご確認願います。

R023-0344-0907

**RALLIART**

商品名	RALLIARTスポーツペダルキットリアルチタン
品番	RAY68005TK
価格	¥13,650(本体価格¥13,000)

**■M/T車用スポーツペダルキットリアルチタン****■部品適応表 (RAY68005TK)**

車種名	型式	類別	T/M	アクセルペダル加工
ランサーエボリューションX	CZ4A	GSR	5M/T	不要
		RS		要
ギャランフォルティス	CY4A	SPORT		要

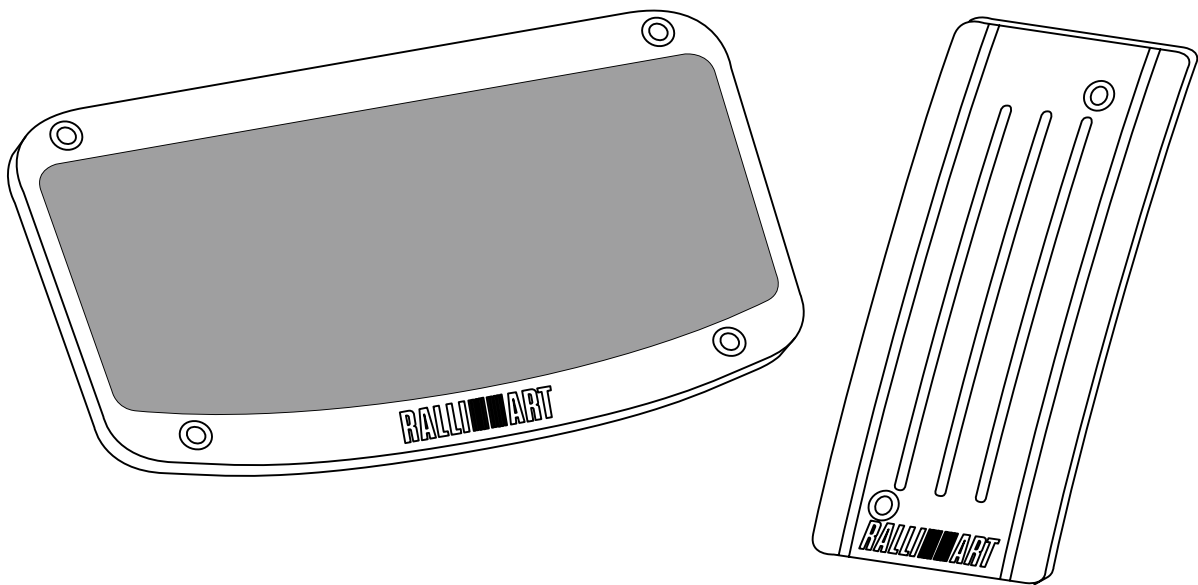
R023-0344-0907

**株式会社ラリーアート**

**RALLIART**

商品名	RALLIARTスポーツペダルキットリアルチタン
品番	RAY68006TK
価格	¥10,500(本体価格¥10,000)

## ■ SST / AT 車用スポーツペダルキットリアルチタン



### ■ 部品適応表 (RAY68006TK)

車種名	型式	類別	T / M	アクセルペダル加工
ランサーエボリューションX	CZ4A	GSR	SST	不要
ギャランフォルティス	CY4A	RALLIART	SST	不要
		SPORT	CVT	要
		SUPER EXCEED		要
		EXCEED		要
ギャランフォルティススポーツバック	CX4A	RALLIART	SST	不要
		SPORT	CVT	要
		TOURING		要
デリカD :5	CV5W	ALL	CVT	要
アウトランダー	CW5W	ALL	CVT	要
	CW6W	ALL	6A/T	要

R023-0344-0907

**株式会社ラリーアート**