

取付・取扱説明書

このたびはRALLIARTルームミラーカバーをお買い上げいただきましてありがとうございます。

常に最良の状態でご使用頂くためにこの取扱説明書をよくお読み頂き、正しくご使用ください。尚取扱説明書は、ご使用の都度確認頂くために、必ず保管しておいてください。

ご注意とお願い

当商品を改造しての取り付けは、絶対に行わないでください。

この取扱〔取付〕説明書に記載されていない取り付け、及び使用方法は絶対に行わないでください。

当商品の取り扱い内容につきまして、ご不明な点がございましたら、商品購入先の販売店にお問い合わせください。

記載事項を守らなかった為に発生した不具合につきましては、責任を負いかねる場合がありますのであらかじめご了承ください。

当商品は、ご購入日から1年間品質保証をしております。(適正な装着・取扱いが行われなかった場合や、違法改造車に装着した場合を除く) 万一、不具合が生じた場合、ご購入の領収書をご提示頂いた上で対応させていただきますので、領収書は大切に保管してください。

1 部品適応表

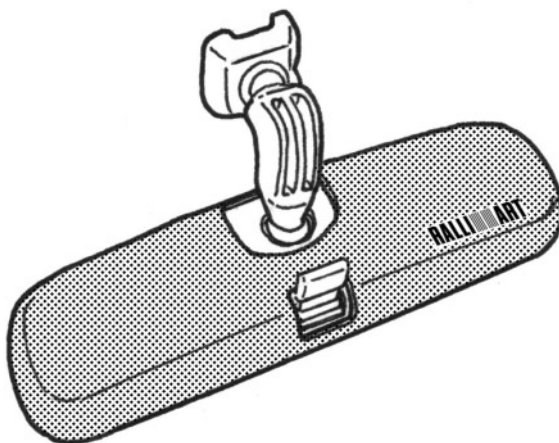
当商品装着は、次の適応表に合ったもので行って下さい。

車種名	型式	適合ルームミラー 部品番号	当商品部品番号
ランサーエボリューション , MR ,	CT9A	MN124448	RAY69012
ランサーエボリューションワゴン	CT9W		
ランサー/ランサーワゴン (但し '03年以降生産車に限る)	CS2A,CS5A,CS6A,CS2W,CS5W		
コルト/コルトプラス	Z21A,Z22A,Z23A,Z24A, Z25A,Z26A,Z27A,Z28A, Z23W,Z24W,Z27W		
グランディス/グランディススポーツギア	NA4W		
エアトレック/エアトレックススポーツギア (但し '03年以降生産車に限る)	CU2W,CU4W,CU5W		

1 オート防眩ルームミラー装着車には、取付できません。

2 ランサーエボリューション / GT-A, ランサーセディア/ランサーセディアワゴンは取付できません。

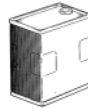
2 取付完成図



3 使用工具（作業を始める前に必ず用意してください。）

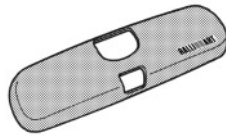
ウエス

ホワイトガソリンまたは中性洗剤



4 構成部品（作業を始める前に汚れ、損傷がないか確認してください。）

部品名	数量
ルームミラーカバー	1
プライマー-K500パック	1



5 取付方法



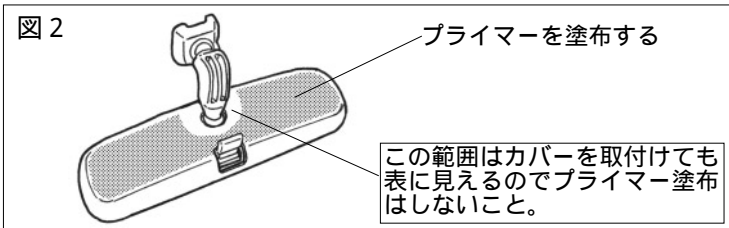
- 1)図1のようにカバーを外します。
- 2)図1のミラー根元のツメを手前に引きながらロックを解除し、ミラーアーム根元を持って、矢印のように手前（車両後方）へスライドさせてベースから取り外します。

アドバイス

- ・ルームミラーを脱着する際は、必ず根元を持って作業を行なってください。

注意

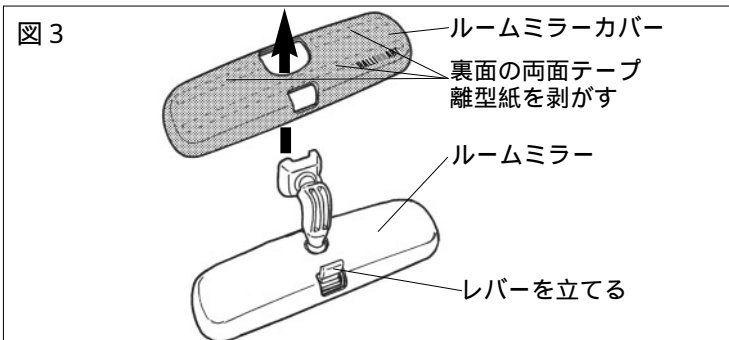
- ・ルームミラーを脱着する際には、ルームミラーアーム根元のツメをしっかり手前に引き、確実にロックを解除してからルームミラーをスライドさせて下さい。無理にスライドさせたり、引っ張るなどの力を加えるとルームミラーが破損しますのでおやめ下さい。



- 3)外したルームミラーの汚れや油分を、ホワイトガソリン等で拭き取り、図2のように、ルームミラーカバー両面テープ貼付け部分にプライマーを塗布します。

アドバイス

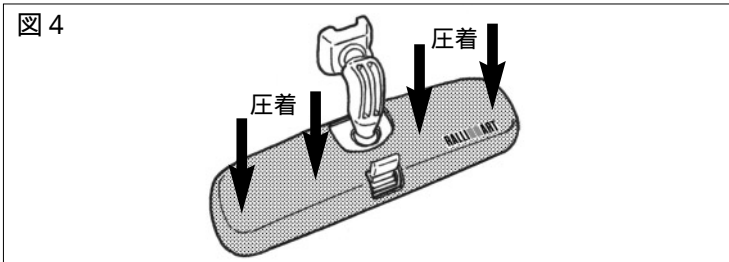
- ・プライマーを塗布した部分は、指を触れないようにしてください。接着力低下の原因になります。



- 4)ルームミラーカバー裏面の両面テープ離型紙を全て剥がし、ルームミラーに装着します。

アドバイス

- ・一度接着したルームミラーカバーを外して、再度取付けたり、作業中に両面テープ粘着部へ指を触れないようにしてください。接着力が低下し、剥がれや脱落の原因になります。
- ・ミラーカバー穴にルームミラーアームを通しにくいときはアームの角度を変えたりすることで作業がしやすくなります。



- 5)ルームミラーカバーの両面テープ貼付け部分を図4のように、表より十分に圧着します。

- 6)取付けが完了したルームミラーを、取付1)、2)の逆の手順で車両に取付けます。

アドバイス

- ・圧着作業はミラー面を強く押さえると、ミラーを破損する恐れがあるため、必ず樹脂カバー部分を持って行ってください。

6 取扱方法

アドバイス

- ・取り付け後、2～3時間そのまま放置してください。又、両面テープ接着力低下の原因になりますので、24時間以内は強い衝撃を与えないでください。
- ・汚れを拭き取るなどのお手入れの際は、中性洗剤を使用してください。シンナー、ベンジン等の溶剤は使用しないでください。