




## 取付・取扱説明書


株式会社ラリーアート商品をお買い上げ頂きありがとうございます。  
この取付・取扱説明書をよくお読みになり、当商品の内容をご理解された上で、  
取付・取扱いを正しく行い、ご使用下さいます様お願い致します。  
また、今後のメンテナンスの為に、この取付・取扱説明書は、お客様のお手元に  
置かれ、大切に保管しておいて下さい。


### 注意事項とお願い

●この取付要領書には次のマークを使用しています。

 **警告**  **注意** は特に重要な事項です。  
必ず読んでお守り下さい。

 **警告** … 安全の為に必ず守って頂きたいこと。  
守らないと死亡や重大な障害につながる恐れがあります。

 **注意** … 安全の為に必ず守って頂きたいこと。  
守らないと障害や事故につながる恐れがあります。

 **アドバイス** … 取付の為に必ず守って頂きたいこと。

●記載事項に従わない取り付けを行った場合は、当商品の機能等を阻害するばかりで  
はなく、車両等の不具合につながる恐れもありますので、絶対に行わないで下さい。

●当商品は購入日から1年間、又は20,000kmの品質保証をしています。保証については  
購入された販売店での購入証明書(領収書、レシート等)が必要になります。

●当商品を取り付けた場合、直接的または間接的に発生しうる車両等の不具合に対し  
まして、三菱自動車工業株式会社の車両クレーム保証の対象から外れますので、ご  
注意願います。

取付販売店の方へ	●この取付・取扱説明書は必ずお客様に渡して下さい。
お客様へ	●当商品をご使用になる前に、取扱い上の注意を良くお読みの上、正しくお使 い下さい。 ●また、この取付・取扱説明書を車両に常備(グローブボックス等)し、大切に 保管して下さい。

# お客様へ

## ■取扱い上の注意

### ⚠注意

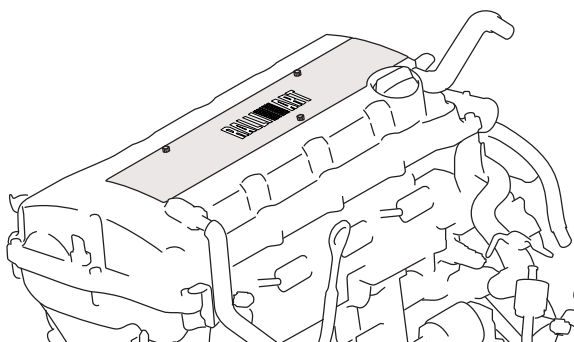
1. 当商品を本来の用途以外に使用しないで下さい。
2. 当商品の加工、分解は絶対に行わないで下さい。
3. 当商品は適応車以外には絶対に使用、取付けをしないで下さい。破損や事故の原因となる事があります。
4. 当商品は他製品との組合せでの取付けは出来ません。必ずキットで使用して下さい。
5. 当商品は取付状態を含め、いつも正常な状態を保つ様、必要に応じて車両の点検を行って下さい。
6. 当商品を装着後、運転中に異常が発生した場合は、直ちに車両を停めて整備工場にて点検を受けて下さい。そのまま走行を続けると、車両の破損や事故につながる恐れがあります。
7. 劣化、破損等により本来の状態を維持していない場合は、速やかに交換して下さい。
8. 当商品はアルマイト処理(表面仕上げ)を施してあります。性質上、使用状況によってヘアライン状のクラックや色褪せが生じることがありますが、機能上なら問題はありません
9. 当商品を装着することにより、車両の限界性能そのものが飛躍的に高まるものではありません。常に安全運転を心がけてください。

## ■部品適応表

当商品の装着には、次の適応表に合ったもので行って下さい。

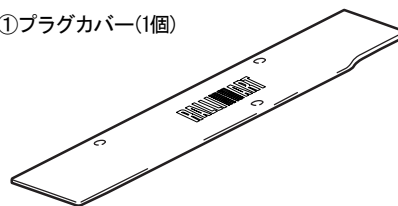
車種名	型式	エンジン	部品番号
ギャランフォルティススポーツバック	CX4A	4B11 (2.0L N/A)	RAY69028AR (レッド)
ギャランフォルティス	CY4A		
デリカD:5	CV5W	4B12 (2.4L N/A)	
アウトランダー	CW5W		

## 取付完成図



## 構成部品 (取付け前に部品が揃っているか確認して下さい。)

①プラグカバー(1個)



②カラー(3個)



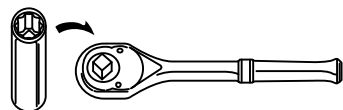
③ボルト(3個)



R023-0349-0909

## 使用工具類(次の工具を用意して下さい。)

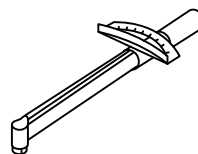
ソケット・レンチ  
(10mmディープソケット)



六角棒レンチ (5mm)



トルクレンチ



## 取付上の注意

### ⚠ 注意

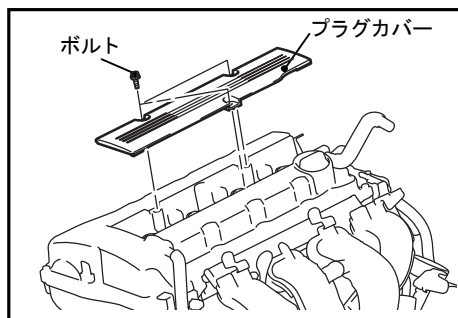
1. 作業の安全を確保する為、エンジンキーを必ずOFFにし、サイドブレーキをしっかり引いて下さい。
2. 火傷などを防止する為、エンジンが完全に冷えてから作業を行って下さい。

### 📖 アドバイス

3. 本文では要点のみ記載しておりますので、詳細な取付順序については、三菱自動車発行の『整備解説書』に基づいて行って下さい。
4. 取付ボルト、ナット等は指定トルクで確実に締付けて下さい。

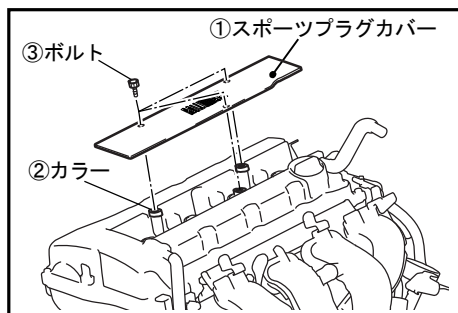
## 取付順序

### 1. 元のプラグカバーの取外し



- (1) 図示ボルトを外し、元のプラグカバーを取外して下さい。

### 2. スポーツプラグカバーの取付け



- (1) ②カラー3個を①スポーツプラグカバーとロックカバーの間に  
入れ、③ボルト3個で①スポーツプラグカバーを取付けて下さ  
い。

### 📖 アドバイス

● 締付時の締付トルク

規定トルク ③ボルト :  $3 \pm 0.5 \text{N}\cdot\text{m}$

R023-0349-0909